

多段渦巻ポンプ

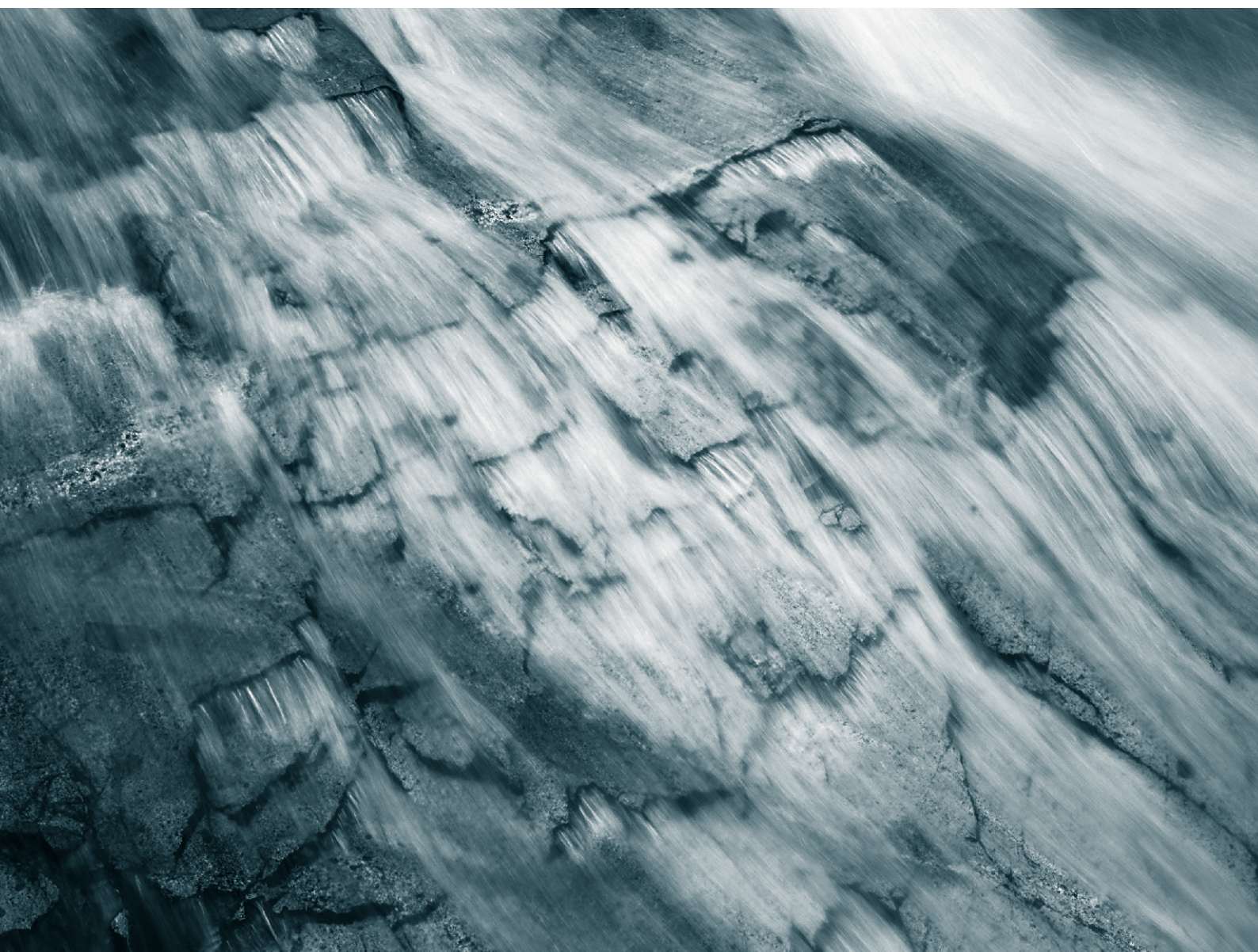
M-e

TERAL



Triple eシリーズ

50Hz



■用途

- ビル、マンション等の一般給水用
- 冷温水循環用
- 工業用水の送水用
- 上水道の送配水用
- 水田、畑地のかんがい用
- 散水用
- その他用途

■特長

- ①トッランナー効率 (IE3 相当) 電動機を搭載した省エネポンプです。
- ②ポリウート構造 (特殊渦巻き室) 採用で高性能です。
- ③長年の製作実績により信頼性があります。
- ④高圧洗浄、高圧移送の各種装置用に最適です。
- ⑤従来ポンプと取り合い寸法は互換性があります。(一部の型式では異なります。)

■型式説明

M 40 - II - 1 - e

① ② ③ ④ ⑤

- ①機種
- ②吸込・吐出呼称径 (40mm)
- ③段数 (2 段)
- ④社内記号
- ⑤トッランナー効率 (IE3 相当) 電動機搭載品

■標準仕様

揚液	液質	清水
	液温	0~80℃
吸込全揚程 (20℃の場合)		-6m
許容押込圧力		(1.37MPa - $\frac{\text{締切全揚程}}{102}$) 又は 0.29MPa いずれか低い方
構造	羽根車	クローズ
	軸封	グランドパッキン
	軸受	下表参照
材質	羽根車	下表参照
	主軸	下表参照
	ケーシング	FC200
電動機	効率	トッランナー効率(IE3 相当)
	起動方式	直入起動...7.5kW 以下 スターデルタ起動...11kW 以上
	種別	全閉外扇屋外形
	電源	三相・200V
	同期回転速度	1500min ⁻¹
フランジ規格		下表参照
塗装色		7.5BG5/1.5

■補足表

呼称径 mm	段数	軸受		材質		フランジ規格
		吸込側	吐出側	羽根車	主軸	
40	~4	密封玉軸受		SUS304	SUS403	JIS10K 薄形
50	~4					
65	~4			CAC406 相当		
80	~3			CAC406 相当		
40	5,6	組合せ開放玉軸受		SUS304	S45C (軸スリーブ: CAC406)	吸込側: JIS10K 薄形 吐出側: JIS10K 並形
50	5,6					
65	5,6			CAC406 相当		
100	2			CAC406 相当		
40	7~	組合せアンギュラー軸受		SUS304	S45C (軸スリーブ: CAC406)	吸込側: JIS10K 薄形 吐出側: JIS10K 並形
50	7~					
65	5~			CAC406 相当		
80	4~			CAC406 相当		
100	3~			CAC406 相当		
125	全て			CAC406 相当		
150	全て	CAC406 相当				



※写真と実際の機器は塗装色等一部異なる場合がありますのでご了承ください。

■標準付属品

電動機	1
共通ベース	1
相フランジ (パッキン・ボルト・ナット付)	2 組
呼水ジョウゴ (コック付)	1
カップリング	1 組
カップリングカバー	1

■特殊仕様

構造	軸封	軸スリーブ (SUS304)※1 ドレン抜き (グランド下 / ケーシング下) フライホイール付 3kgf・m ² /5kgf・m ² (5.5kW 以上) /8kgf・m ² (口径 65 11kW 以上)
	その他	密閉形カップリングカバー 吸込口逆方向 共通ベースなし
材質	羽根車	CAC406 (呼称径 40,50)
	主軸	SUS304
	その他	全鉄製
電動機	種別	全閉外扇屋外形
	電源	電圧変更
塗装	外面指定色・耐塩害塗装・重耐塩害塗装 下水道事業団仕様	

※1 口径40~65は段数5段以上、口径80は4段以上の場合のみ対応いたします。

口径100以上は全段数の場合で対応します。

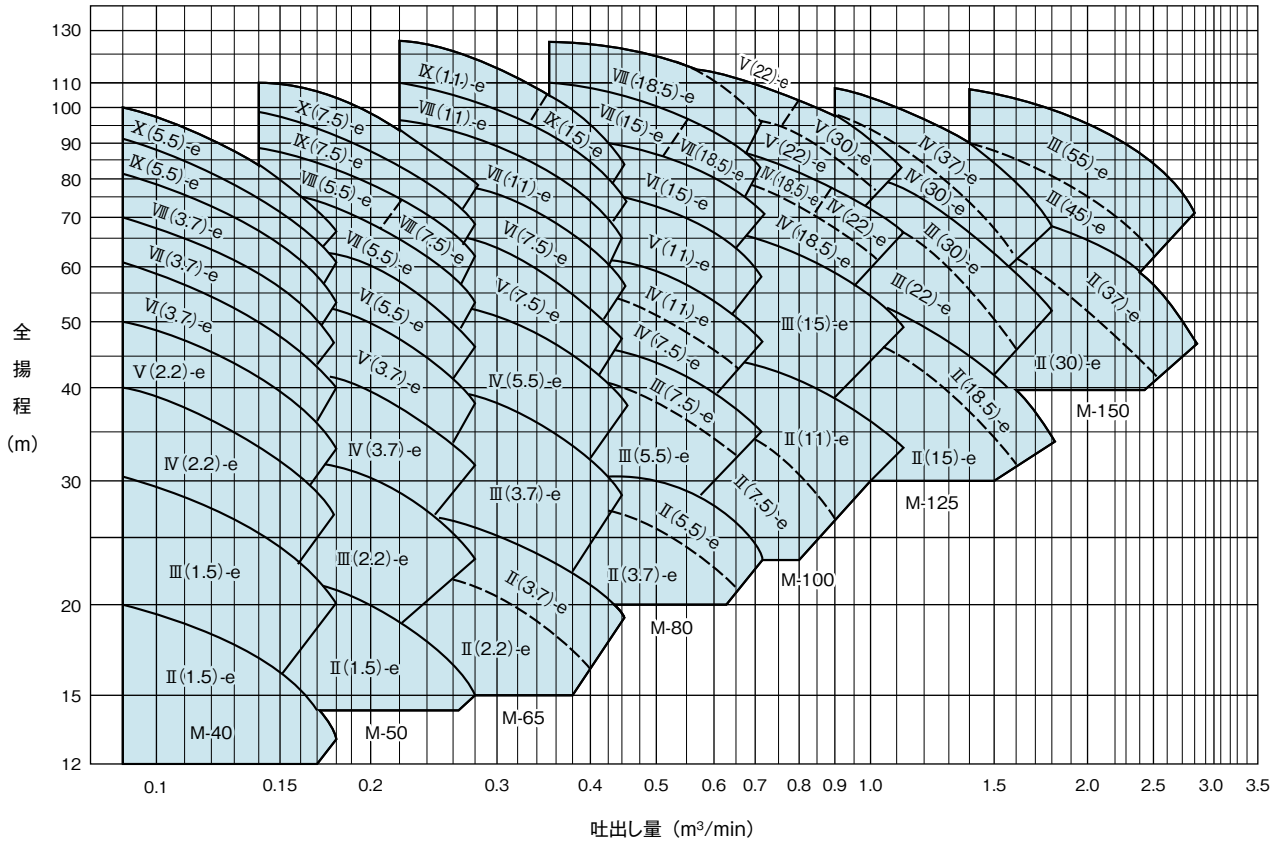
※特殊仕様変更の場合、外形図等が標準図より変わる場合がありますのでご注意ください。

■特別付属品

仕切弁、逆止弁、フート弁
圧力計
制御盤
防振架台

■選定図

(50Hz) 同期回転速度 1500min⁻¹

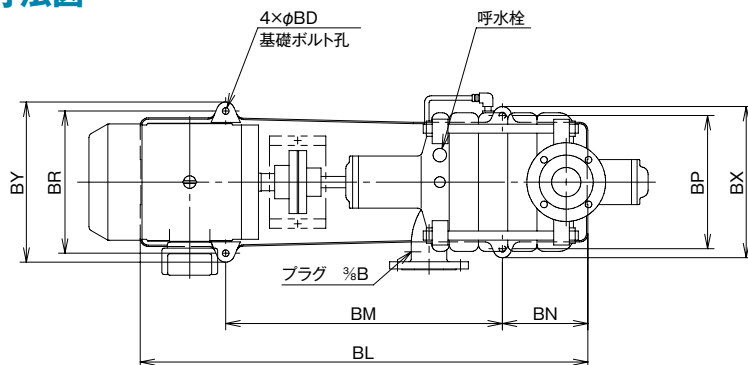


■仕様表

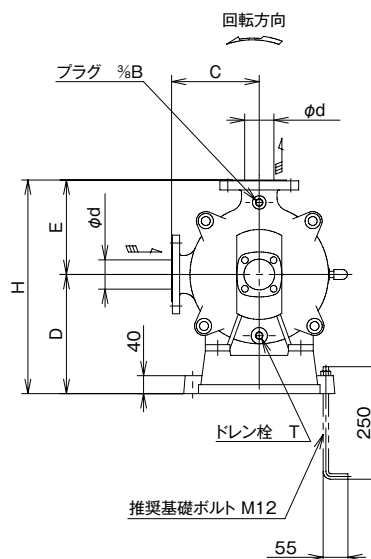
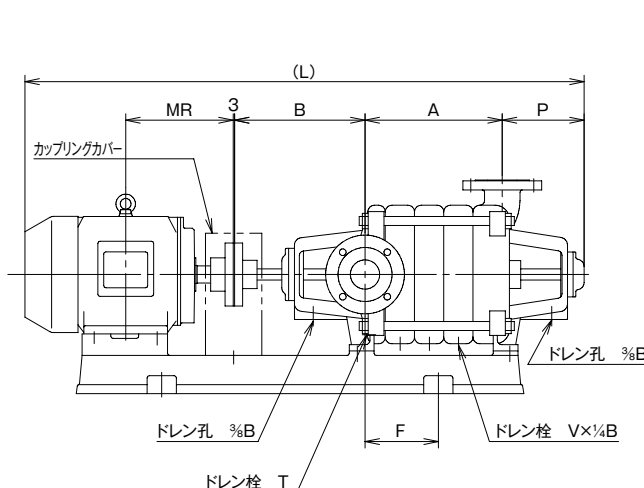
呼称径 mm	型式	段数	出力 kW	仕様					
				吐出量 m ³ /min	全揚程 m	吐出量 m ³ /min	全揚程 m		
40	M40-II-1-e	2	1.5	0.09	20	0.14	17	0.18	13
	M40-III-1-e	3	1.5	0.09	30	0.14	25	0.18	20
	M40-IV-1-e	4	2.2	0.09	40	0.14	33	0.18	27
	M40-V-1-e	5	2.2	0.09	50	0.14	42	0.18	33
	M40-VI-1-e	6	3.7	0.09	60	0.14	50	0.18	40
	M40-VII-1-e	7	3.7	0.09	70	0.14	58	0.18	47
	M40-VIII-1-e	8	3.7	0.09	80	0.14	67	0.18	53
	M40-IX-1-e	9	5.5	0.09	90	0.14	75	0.18	60
	M40-X-1-e	10	5.5	0.09	100	0.14	83	0.18	67
	50	M50-II-2-e	2	1.5	0.18	21	0.225	19	0.28
M50-III-2-e		3	2.2	0.18	31	0.225	28	0.28	23
M50-IV-2-e		4	3.7	0.18	41	0.225	37	0.28	31
M50-V-2-e		5	3.7	0.18	52	0.225	47	0.28	38
M50-VI-2-e		6	5.5	0.18	62	0.225	56	0.28	46
M50-VII-2-e		7	5.5	0.18	72	0.225	65	0.28	54
M50-VIII-2-e		8	5.5	0.14	88	0.225	75	—	—
M50-IX-2-e		8	7.5	—	—	—	—	0.28	61
M50-X-2-e		9	7.5	0.14	99	0.225	84	0.28	69
M50-X-2-e		10	7.5	0.14	110	0.225	93	0.28	77
65	M65-II-1-e	2	2.2	0.28	21.5	0.34	19	0.40	16.5
	M65-II-2-e	2	3.7	0.28	26	0.355	23	0.45	19
	M65-III-2-e	3	3.7	0.28	39	0.355	35	0.45	28
	M65-IV-2-e	4	5.5	0.28	52	0.355	47	0.45	37
	M65-V-2-e	5	7.5	0.28	65	0.355	58	0.45	47
	M65-VI-2-e	6	7.5	0.28	78	0.355	70	0.45	56
	M65-VII-2-e	7	11	0.225	96	0.355	82	0.45	65
	M65-VIII-2-e	8	11	0.225	110	0.355	93	0.45	75
	M65-IX-2-e	9	11	0.225	123	0.355	105	—	—
	M65-IX-2-e	9	15	—	—	—	—	0.45	84

呼称径 mm	型式	段数	出力 kW	仕様					
				吐出量 m ³ /min	全揚程 m	吐出量 m ³ /min	全揚程 m		
80	M80-II-1-e	2	3.7	0.45	26.5	0.56	24	0.65	21
	M80-II-2-e	2	5.5	0.45	30	0.56	28	0.71	23
	M80-III-1-e	3	5.5	0.45	39.5	0.56	36	0.65	32
	M80-III-2-e	3	7.5	0.45	45	0.56	42	0.71	35
	M80-IV-1-e	4	7.5	0.45	53	0.56	48	0.65	43
	M80-IV-2-e	4	11	0.45	60	0.56	56	0.71	47
	M80-V-2-e	5	11	0.45	75	0.56	70	0.71	58
	M80-VI-2-e	6	15	0.45	90	0.56	84	0.71	70
	M80-VII-2-e	7	15	0.355	110	0.56	98	—	—
	M80-VII-2-e	7	18.5	—	—	—	—	0.71	82
100	M80-VIII-2-e	8	18.5	0.355	125	0.56	112	0.71	94
	M100-II-1-e	2	7.5	0.71	33	0.8	30	0.9	27
	M100-II-2-e	2	11	0.71	43	0.9	39	1.12	33
	M100-III-2-e	3	15	0.71	64.5	0.9	58.5	1.12	49.5
	M100-IV-1-e	4	18.5	0.71	77	0.9	68	1.03	61
	M100-IV-2-e	4	18.5	0.71	86	0.9	78	—	—
	M100-IV-2-e	4	22	—	—	—	—	1.12	66
	M100-V-1-e	5	22	0.71	96.2	0.9	85	1.03	76
	M100-V-2-e	5	22	0.56	113	0.8	103	—	—
	M100-V-2-e	5	30	—	—	—	—	1.12	82.5
125	M125-II-1-e	2	15	1.12	44	1.4	36.5	1.6	31
	M125-II-2-e	2	18.5	1.12	51	1.4	45	1.8	34
	M125-III-1-e	3	22	1.12	66	1.4	55	1.6	45
	M125-III-2-e	3	30	1.12	76	1.4	67	1.8	51
	M125-IV-1-e	4	30	1.12	88	1.4	73	1.6	61
	M125-IV-2-e	4	37	0.9	108	1.4	90	1.8	68
150	M150-II-1-e	2	30	1.8	56	2.25	47	2.5	42
	M150-II-2-e	2	37	1.8	68	2.25	61	2.8	47
	M150-III-1-e	3	45	1.4	90	2.25	69	2.5	62
	M150-III-2-e	3	55	1.4	108	2.25	92	2.8	71

■外形寸法図



フランジ寸法：JIS 10K 薄形相当



注) 全長寸法、概算質量及び端子箱位置は、電動機メーカーにより多少異なることがあります。カップリングカバーは標準付属品です。

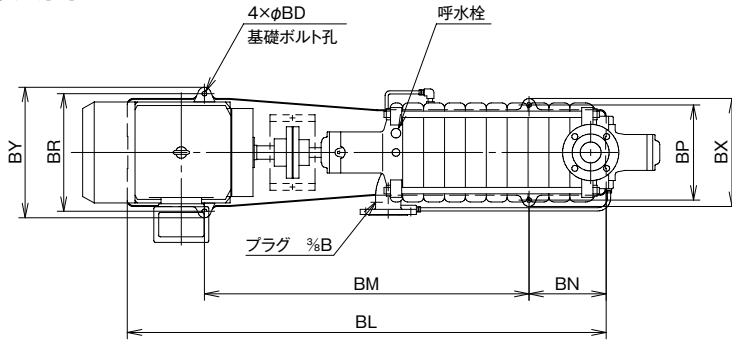
■寸法表

(単位：mm)

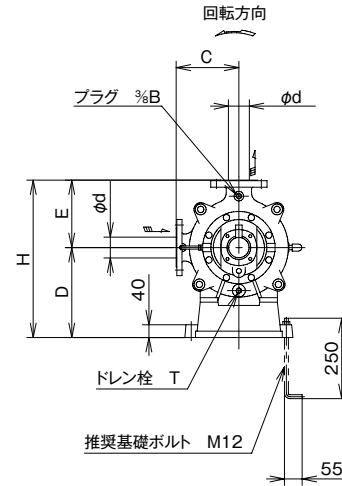
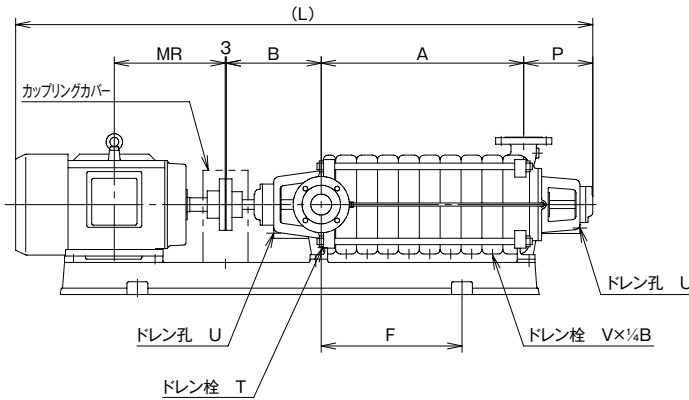
呼称径 d	型 式	出力 kW	ポンプ・電動機											共通ベース						概算質量 kg			
			A	B	C	D	E	F	H	MR	L	P	T	V	BD	BL	BM	BN	BP		BR	BX	BY
40	M40-II-1-e	1.5	122	231	175	210	195	54	405	169	835	167	1/4B	1	16	696	426	135	256	236	296	276	93
	M40-III-1-e	1.5	175	231	175	210	195	77	405	169	888	167	1/4B	2	16	749	419	165	256	236	296	276	105
	M40-IV-1-e	2.2	228	231	175	210	195	138	405	193	995	167	1/4B	3	16	825	511	157	256	256	296	296	124
50	M50-II-2-e	1.5	122	231	175	210	195	54	405	169	835	167	1/4B	1	16	696	426	135	256	236	296	276	92
	M50-III-2-e	2.2	175	231	175	210	195	112	405	193	942	167	1/4B	2	16	772	512	130	256	256	296	296	117
	M50-IV-2-e	3.7	228	231	175	210	195	135	405	200	1010	167	1/4B	3	16	852	532	160	256	284	296	324	143
65	M65-II-1-e	2.2	175	253	195	245	210	65	455	193	979	182	3/8B	1	15	780	436	160	296	256	336	296	142
	M65-II-2-e	3.7	175	253	195	265	210	55	475	200	994	182	3/8B	1	15	800	430	170	296	286	336	326	153
	M65-III-2-e	3.7	240	265	195	245	210	128	455	200	1071	182	3/8B	2	15	860	516	160	296	286	336	326	168
	M65-IV-2-e	5.5	305	290	195	265	210	163	475	239	1231	182	3/8B	3	15	995	615	190	296	316	336	356	229
80	M80-II-1-e	3.7	195	287	210	255	230	72	485	200	1048	182	3/8B	1	15	833	513	160	296	286	336	326	155
	M80-II-2-e	5.5	195	287	210	265	230	62	495	239	1118	182	3/8B	1	15	872	532	170	296	316	336	356	193
	M80-III-1-e	5.5	265	287	210	265	230	124	495	239	1187	182	3/8B	2	15	936	586	175	290	310	330	350	209
	M80-III-2-e	7.5	265	287	210	265	230	112	495	258	1225	182	3/8B	2	15	981	601	190	296	316	336	356	216

※M型(全閉外扇形 IE1効率電動機搭載品)と取り合い寸法は同一です。また、電動機枠番も同じですので、トップランナー効率(IE3相当)電動機への交換は可能です。但し、次の点についてご注意願います。
 電動機の特性上回転数が上がります。これにより、定格電流値を超える可能性がありますので、流量を調整いただき定格電流値を超えない範囲でご使用ください。
 ※防滴保護形電動機搭載品は電動機のみのお取替えの場合、電動機枠番が異なり共通ベースも交換が必要な機種があります。

■外形寸法図



フランジ寸法：吸込側…JIS 10K 薄形相当
：吐出側…JIS 10K 並形相当



注) 全長寸法、概算質量及び端子箱位置は、電動機メーカーにより多少異なることがあります。
カップリングカバーは標準付属品です。

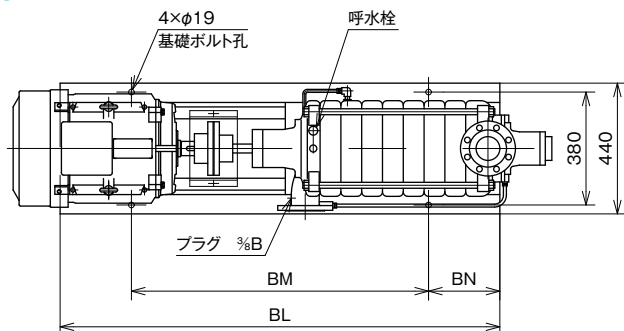
■寸法表

(単位：mm)

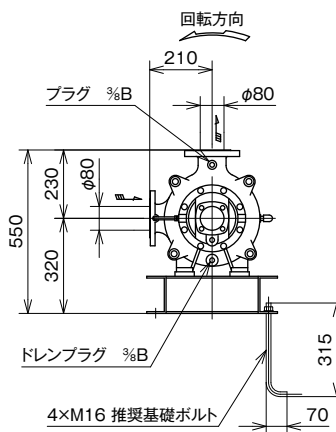
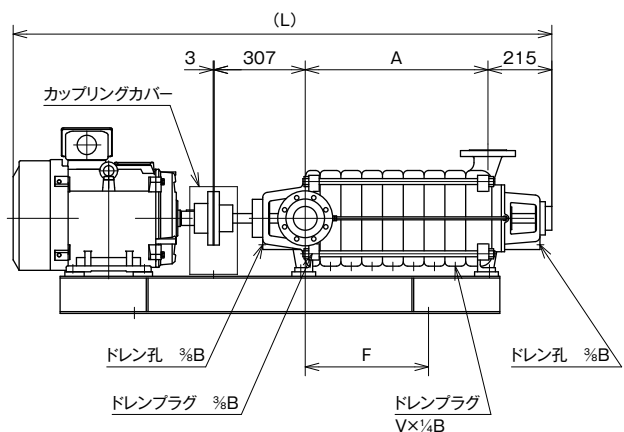
呼称径 d	型 式	出力 kW	ポンプ・電動機												共通ベース							概算質量 kg		
			A	B	C	D	E	F	H	MR	L	P	T	U	V	BD	BL	BM	BN	BP	BR		BX	BY
40	M40-V-1-e	2.2	281	249	175	210	195	191	405	193	1110	211	1/4B	1/4B	4	15	900	564	157	256	256	296	296	144
	M40-VI-1-e	3.7	334	249	175	210	195	241	405	200	1178	211	1/4B	1/4B	5	16	959	639	160	256	286	296	326	184
	M40-VII-1-e	3.7	387	282	175	220	195	284	415	200	1264	211	1/4B	1/4B	6	15	1044	704	170	256	286	296	326	199
	M40-VIII-1-e	3.7	440	282	175	220	195	337	415	200	1317	211	1/4B	1/4B	7	15	1097	757	170	256	286	296	326	248
	M40-IX-1-e	5.5	493	274	175	235	195	370	430	239	1493	211	1/4B	1/4B	8	15	1190	810	190	256	316	296	356	257
	M40-X-1-e	5.5	546	282	175	235	195	423	430	239	1493	211	1/4B	1/4B	9	15	1240	860	190	256	316	296	356	263
50	M50-V-2-e	3.7	281	249	175	210	195	188	405	200	1125	211	1/4B	1/4B	4	15	905	585	160	256	284	296	324	160
	M50-VI-2-e	5.5	334	249	175	210	195	241	405	239	1248	211	1/4B	1/4B	5	16	995	675	160	256	306	296	346	207
	M50-VII-2-e	5.5	387	282	175	250	195	284	445	239	1334	211	1/4B	1/4B	6	15	1083	743	170	256	316	296	356	225
	M50-VIII-2-e	5.5	440	282	175	250	195	312	445	239	1387	211	1/4B	1/4B	7	15	1136	746	195	256	316	296	356	230
	M50-IX-2-e	7.5	440	282	175	250	195	297	445	258	1425	211	1/4B	1/4B	7	15	1174	754	210	256	316	296	356	238
	M50-X-2-e	7.5	493	274	175	260	195	340	455	258	1470	211	1/4B	1/4B	8	15	1230	790	220	256	316	296	356	251
65	M65-V-2-e	7.5	370	296	195	275	210	223	485	258	1372	215	3/8B	3/8B	4	15	1099	709	195	296	316	336	356	264
	M65-VI-2-e	7.5	435	296	195	275	210	288	485	258	1438	215	3/8B	3/8B	5	15	1164	774	195	296	316	336	356	280
	M65-VII-2-e	11	500	296	195	275	210	338	485	323	1658	215	3/8B	3/8B	6	15	1314	894	210	296	366	336	406	385
	M65-VIII-2-e	11	565	296	195	285	210	393	495	323	1723	215	3/8B	3/8B	7	15	1379	939	220	296	366	336	406	410
	M65-IX-2-e	11	630	296	195	280	210	438	490	323	1788	215	3/8B	3/8B	8	15	1444	964	240	296	366	336	406	428
	M65-X-2-e	15	630	296	195	280	210	438	490	345	1818	215	3/8B	3/8B	8	15	1490	1010	240	296	366	336	406	442
80	M80-IV-1-e	7.5	335	293	210	265	230	182	495	258	1335	215	3/8B	3/8B	3	15	1051	671	190	296	316	336	356	256
	M80-IV-2-e	11	335	293	210	265	230	182	495	323	1490	215	3/8B	3/8B	3	15	1136	756	190	296	366	336	406	338
	M80-V-2-e	11	405	293	210	275	230	244	505	323	1560	215	3/8B	3/8B	4	15	1200	831	195	296	360	330	400	372
	M80-VI-2-e	15	475	307	210	285	230	302	515	345	1674	215	3/8B	3/8B	5	15	1335	915	210	296	366	336	406	401
M80-VII-2-e	15	545	307	210	280	230	344	510	345	1744	215	3/8B	3/8B	6	16	1410	930	240	300	380	344	424	420	

※M型(全閉外扇形 IE1効率電動機搭載品)と取り合い寸法は同一です。また、電動機枠番も同じですので、トップランナー効率(IE3相当)電動機への交換は可能です。但し、次の点についてご注意願います。
電動機の特長上回転数が上がります。これにより、定格電流値を超える可能性がありますので、流量を調整いただき定格電流値を超えない範囲でご使用ください。
※防滴保護形電動機搭載品は電動機のみ取替えの場合、電動機枠番が異なり共通ベースも交換が必要な機種があります。

■外形寸法図



フランジ寸法：吸込側…JIS 10K 薄形相当
：吐出側…JIS 10K 並形相当



注) 全長寸法、概算質量及び端子箱位置は、電動機メーカーにより多少異なることがあります。
カップリングカバーは標準付属品です。

■寸法表

(単位：mm)

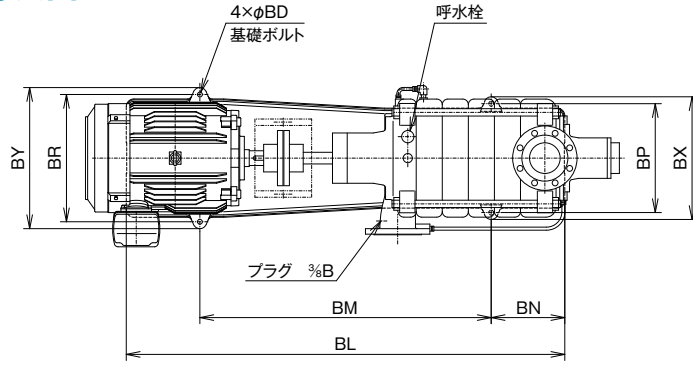
呼称径	型 式	出力 kW	ポンプ・電動機				共通ベース			概算質量 kg
			A	F	L	V	BL	BM	BN	
80	M80-VII-2-e	18.5	545	335	1743	6	1410	910	250	468
	M80-VIII-2-e	18.5	615	415	1813	7	1480	1000	240	491

※M型(全閉外扇形 IE1効率電動機搭載品)と取り合い寸法は同一です。また、電動機枠番も同じですので、トップランナー効率(IE3相当)電動機への交換は可能です。
但し、次の点についてご注意ください。

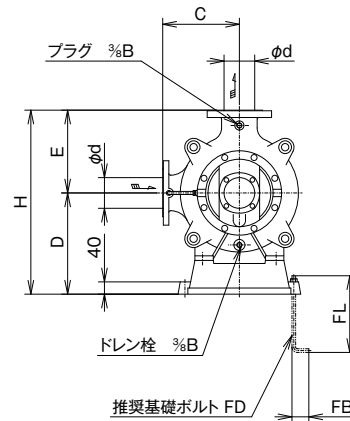
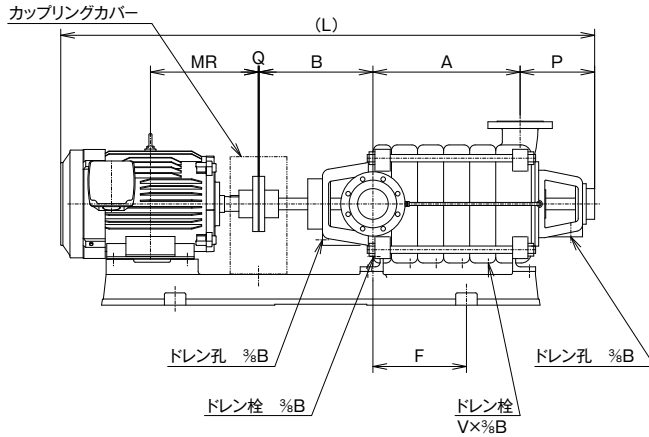
電動機の特長上回転数が上がります。これにより、定格電流値を超える可能性がありますので、流量を調整いただき定格電流値を超えない範囲でご使用ください。

※防滴保護形電動機搭載品は電動機のみ取替えの場合、電動機枠番が異なり共通ベースも交換が必要な機種があります。

■外形寸法図



フランジ寸法：吸込側…JIS 10K 薄形相当
：吐出側…JIS 10K 並形相当



注) 全長寸法、概算質量及び端子箱位置は、電動機メーカーにより多少異なることがあります。
カップリングカバーは標準付属品です。

■寸法表

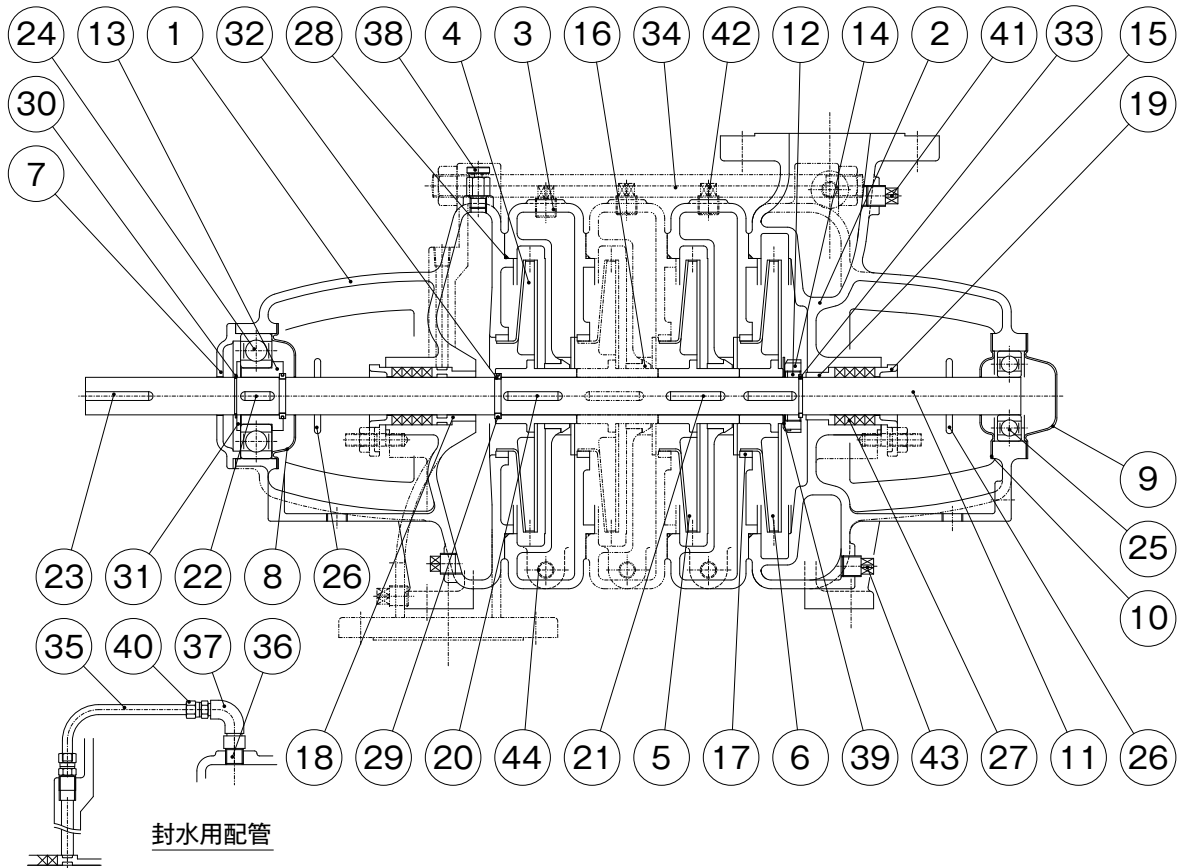
(単位：mm)

呼称径 d	型 式	出力 kW	ポンプ・電動機											共通ベース						基礎ボルト			概算質量 kg			
			A	B	C	D	E	F	H	MR	L	P	Q	V	BD	BL	BM	BN	BP	BR	BX	BY		FB	FD	FL
100	M100-II-1-e	7.5	225	347	250	300	270	98	570	258	1306	243	3	1	18	1022	642	190	346	316	396	366	55	M12	250	294
	M100-II-2-e	11	225	347	250	300	270	98	570	323	1461	243	3	1	18	1125	727	190	346	376	396	426	55	M12	250	360
	M100-III-2-e	15	310	364	250	310	270	178	580	345	1593	243	3	2	18	1253	863	190	346	366	396	416	55	M12	250	424
	M100-IV-1-e	18.5	395	366	250	330	270	243	600	352	1680	243	3	3	16	1360	892	220	350	380	395	425	55	M12	250	502
	M100-IV-2-e	18.5	395	366	250	330	270	243	600	352	1680	243	3	3	16	1360	892	220	350	380	395	425	55	M12	250	502
	M100-IV-2-e	22	395	366	250	330	270	243	600	352	1680	243	3	3	16	1360	892	220	355	415	400	460	55	M12	250	511
	M100-V-1-e	22	480	371	250	330	270	305	600	352	1770	243	3	4	16	1430	950	240	355	415	400	460	55	M12	250	554
	M100-V-2-e	22	480	371	250	330	270	305	600	352	1741	243	3	4	16	1430	950	240	355	415	400	460	55	M12	250	515
M100-V-2-e	30	480	371	250	330	270	305	600	371	1809	243	4	4	16	1470	990	240	355	415	400	460	55	M12	250	568	
125	M125-II-1-e	15	260	351	280	345	300	150	645	345	1545	257	3	1	20	1220	830	195	360	386	410	436	70	M16	315	441
	M125-II-2-e	18.5	260	351	280	345	300	150	645	352	1544	257	3	1	20	1220	830	195	360	386	410	436	70	M16	315	476
	M125-III-1-e	22	360	348	280	345	300	225	645	352	1641	257	3	2	20	1320	880	220	360	425	410	475	70	M16	315	549
	M125-III-2-e	30	360	348	280	345	300	175	645	371	1680	257	4	2	20	1360	820	270	360	425	410	475	70	M16	315	561
	M125-IV-1-e	30	460	357	280	345	300	275	645	371	1789	257	4	3	20	1460	920	270	360	420	410	470	70	M16	315	603
M125-IV-2-e	37	460	357	280	360	300	180	660	426	1950	257	4	3	20	1560	900	370	360	470	416	526	70	M16	315	706	
150	M150-II-1-e	30	310	367	315	410	350	187	760	371	1692	300	4	1	20	1310	900	205	420	425	470	475	70	M16	315	635
	M150-II-2-e	37	310	367	315	410	350	152	760	426	1853	300	4	1	24	1380	900	240	420	470	476	526	90	M20	400	726
	M150-III-1-e	45	425	415	315	410	350	237	760	426	2016	300	4	2	24	1540	1000	270	420	470	480	530	90	M20	400	834
	M150-III-2-e	55	425	415	315	410	350	222	760	432	2025	300	4	2	20	1570	1000	285	420	520	480	580	70	M16	315	946

※M型(全閉外扇形 IE1効率電動機搭載品)と取り合い寸法は同一です。また、電動機枠番も同じですので、トップランナー効率(IE3相当)電動機への交換は可能です。但し、次の点についてご注意ください。
電動機特性上回転数が上がります。これにより、定格電流値を超える可能性がありますので、流量を調整いただき定格電流値を超えない範囲でご使用ください。
※防滴保護形電動機搭載品は電動機のみ取替えの場合、電動機枠番が異なり共通ベースも交換が必要な機種があります。

内部構造図例

●呼称径40mm(2~4段)、50mm(2~4段)



部品表

n: 段数

符号	部品名	数量	材質
1	吸込ケーシング	1	FC200
2	吐出ケーシング	1	FC200
3	中間ケーシング	n-1	FC200
4	初段羽根車	1	SUS304
5	羽根車	n-2	SUS304
6	最終段羽根車	1	SUS304
7	軸受カバー	1	FC200
8	軸受カバー	1	SS400
9	軸受カバー	1	SS400
10	軸受カバー	1	SS400
11	主軸	1	SUS403
12	スペーサー	1	CAC406
13	ベアリングホルダー	1	FC200
14	羽根車ナット	1	SUS304
15	パッキンブッシュ	1	CAC406
16	中間ブッシュ	n-1	CAC406
17	ライナリング	n	CAC406
18	封水リング	1	CAC406
19	パッキン押工	2	CAC406
20	キー	n-1	SUS304
21	キー	1	SUS304
22	キー	1	S45C

符号	部品名	数量	材質
23	キー	1	S45C
24	ボールベアリング	1	SUJ2
25	ボールベアリング	1	SUJ2
26	水切りつば	2	CR
27	グランドパッキン	9	ARAMID FIBER
28	Oリング	n	NBR
29	Oリング	2	NBR
30	止メ輪	1	SUP3
31	サポーターリング	1	SK3
32	割リング	2	SUS304
33	割リング	1	SUS304
34	通シボルト	4	SS400
35	封水パイプ	1	SUS304
36	ニップル	1	SS400
37	エルボ	1	FCMB
38	空気抜き栓	2	C3604
39	回り止メ座金	1	SUS304
40	導管継手	2	S45C
41	プラグ	2	SWCH
42	プラグ	n-1	SWCH
43	ドレン栓	2	SWCH
44	ドレン栓	n-1	SWCH



テラル株式会社

本 社 広島県福山市御幸町森脇230 〒720-0003 TEL.084-955-1111 FAX.084-955-5777
東京支社 東京都文京区後楽2丁目3-27 テラル後楽ビル 〒112-0004
www.teral.net

東京支社

東京産業システム1課 東京都文京区後楽2丁目3-27 テラル後楽ビル 〒112-0004
東京産業システム2課
東京環境システム1課
東京環境システム2課
東京環境システム3課
東京施工管理課
東京開発課
ソリューション技術1課
ソリューション技術2課
ソリューション技術3課

東北支店

仙台営業所 仙台市宮城野区銀杏町39-25
札幌営業所 札幌市中央区北11条西3丁目1-3
北東北営業所 盛岡市津志田南2丁目12-27
郡山営業所 郡山市島1丁目13-9

北関東支店

大宮営業所 さいたま市見沼区大和田町2-1018-2
新潟営業所 新潟市中央区山二ツ目6-21
長岡営業所 長岡市宮岡3丁目1-21
水戸営業所 水戸市白梅4丁目2-16
土浦営業所 牛久市ひたち野西4丁目22-3 オーシャンビルAフロアC
宇都宮営業所 宇都宮市鶴田町3333番地18
前橋営業所 前橋市元総社町84-3

東京支店

城東営業所 東京都文京区後楽2丁目3-27 テラル後楽ビル 〒112-0004
城西営業所
アグシステム関東営業所
立川営業所 立川市幸町3丁目32-9
千葉営業所 千葉市中央区今井町1493-4
アグシステム千葉営業所
横浜営業所 横浜市神奈川区新横浜1丁目1-25 (テクノウェイブ100 10F)

北陸支店

金沢営業所 金沢市松島2丁目18
富山営業所 富山市田中町2丁目10-24
福井営業所 福井市問屋町3丁目501番地(ウィング八田101号)

中部支店

名古屋営業所 名古屋市中区伊勢山1-1-19(名古屋急送ビル6F)
名古屋環境システム課
名古屋産業システム課

TEL.03-3818-8101 FAX.03-3818-6798
TEL.03-5805-1311 FAX.03-3818-6798
TEL.03-3818-7800 FAX.03-3818-5031
TEL.03-3818-7766 FAX.03-3818-5031
TEL.03-3818-7800 FAX.03-3818-5031
TEL.03-3818-7764 FAX.03-5684-0218
TEL.03-3818-6846 FAX.03-3818-5031
TEL.03-6891-7800 FAX.03-3818-5031
TEL.03-6891-7800 FAX.03-3818-5031
TEL.03-6891-7800 FAX.03-3818-5031

〒983-0047 TEL.022-232-0115 FAX.022-238-9248
〒060-0011 TEL.011-644-2501 FAX.011-631-8998
〒020-0839 TEL.019-601-8818 FAX.019-601-8819
〒963-8034 TEL.024-922-5122 FAX.024-922-4226

〒337-0053 TEL.048-681-7822 FAX.048-681-7082
〒950-0922 TEL.025-287-5032 FAX.025-287-3719
〒940-2021 TEL.0258-29-1725 FAX.0258-29-2369
〒310-0804 TEL.029-224-8904 FAX.029-231-4044
〒300-1206 TEL.029-870-2760 FAX.029-870-2761
〒320-0851 TEL.028-346-3400 FAX.028-346-9432
〒371-0846 TEL.027-253-0262 FAX.027-253-0278

TEL.03-3818-6751 FAX.03-3818-6763
TEL.03-3818-7769 FAX.03-3818-6763
TEL.03-3818-6752 FAX.03-3818-6763
TEL.03-5684-0238 FAX.03-5684-0218
TEL.042-536-2714 FAX.042-538-7080
〒260-0815 TEL.043-264-5252 FAX.043-226-7353
TEL.043-264-7300 FAX.043-264-7332
TEL.045-450-5351 FAX.045-450-5352

〒920-0364 TEL.076-240-0350 FAX.076-240-0357
〒930-0985 TEL.076-433-2151 FAX.076-432-8234
〒918-8231 TEL.0776-28-5361 FAX.0776-28-5362

TEL.052-339-0871 FAX.052-339-0895
TEL.052-339-0875 FAX.052-339-0895
TEL.052-339-0891 FAX.052-339-0895

産業システム開発課

アグシステム中部営業所
静岡営業所 静岡市駿河区豊田3丁目2-15
沼津営業所 沼津市若葉町3-10
浜松営業所 浜松市東区丸塚町132-1
岐阜営業所 岐阜市六条南3丁目7-11

大阪支店

大阪営業所 大阪市西区鞠本町1丁目11-7(信濃橋三井ビル3F)
アグシステム近畿営業所
大阪開発チーム
大阪環境システム課
大阪施工管理課
大阪産業システム課
ソリューション技術大阪G
南大阪営業所 堺市北区百舌鳥梅町3丁目47-1(グレース中百舌鳥キオク2A号室)
滋賀営業所 守山市守山2丁目16-38-103
京都営業所 京都市伏見区竹田中川原町359番地(TMKビル1F)
神戸営業所 神戸市中央区多聞通2丁目4-4(ブックローン神戸ビル7F)
姫路営業所 姫路市栗山町111

中国支店

広島営業所 広島市西区三篠町3-12-21(第2ペルビイ三篠 1F)
福山営業所 福山市御幸町森脇337-2
米子営業所 米子市上福原5丁目1-50
岡山営業所 岡山市北区上中野2丁目24-14

四国支店

高松営業所 高松市東八世町4-5
松山営業所 松山市朝生田町2丁目1-33

九州支店

福岡第一営業所 福岡市博多区山王1丁目6-3
福岡第二営業所
北九州営業所 北九州市小倉北区中井5丁目11-13
久留米営業所 久留米市山ノ内分1丁目4-24
大分営業所 大分市仲西町1丁目10-15
熊本営業所 熊本市東区上南郡2丁目7番12号
アグシステム九州営業所
長崎営業所 長崎市大橋町7-5(横山ビル1F)
宮崎営業所 宮崎市大字芳土870
鹿児島営業所 鹿児島市荒田2丁目59-11

TEL.052-339-0891 FAX.052-339-0895
TEL.052-332-6510 FAX.052-332-6513
TEL.054-285-3201 FAX.054-284-1831
〒410-0059 TEL.055-923-1377 FAX.055-923-3449
〒435-0046 TEL.053-463-1701 FAX.053-464-1818
〒509-0974 TEL.058-271-6651 FAX.058-274-7379

〒550-0004 TEL.06-7711-8882 FAX.06-7711-5554
TEL.06-7711-8883 FAX.06-7711-5553
TEL.06-7711-8887 FAX.06-7711-5554
TEL.06-7711-8885 FAX.06-7711-5554
TEL.06-7711-8888 FAX.06-7711-5554
TEL.06-7711-8886 FAX.06-7711-5554
TEL.06-7711-8886 FAX.06-7711-5554
〒591-8032 TEL.072-253-4391 FAX.072-253-6966
〒524-0022 TEL.077-583-3666 FAX.077-583-3685
〒612-8412 TEL.075-647-1550 FAX.075-647-1537
〒650-0015 TEL.078-382-1991 FAX.078-382-1993
〒670-0954 TEL.079-281-5511 FAX.079-281-1487


〒733-0003 TEL.082-537-0660 FAX.082-537-0678
〒720-0003 TEL.084-961-0222 FAX.084-961-0211
〒683-0004 TEL.0859-32-2970 FAX.0859-32-2971
〒700-0972 TEL.086-241-4221 FAX.086-241-4230

〒761-8054 TEL.087-867-4040 FAX.087-867-4042
〒790-0952 TEL.089-935-4335 FAX.089-935-4331

〒812-0015 TEL.092-474-7161 FAX.092-474-7167
TEL.092-474-7161 FAX.092-474-7167
〒803-0836 TEL.093-571-5731 FAX.093-591-0192
TEL.0942-98-5825 FAX.0942-98-5823
〒870-0135 TEL.097-551-1857 FAX.097-552-0589
〒861-8010 TEL.096-380-8388 FAX.096-380-1795
TEL.096-388-6615 FAX.096-388-6616
〒862-8134 TEL.095-848-2221 FAX.095-848-5137
〒880-0123 TEL.0985-39-1577 FAX.0985-39-1089
〒890-0054 TEL.099-253-4321 FAX.099-253-4325

●駐在所 長野、徳島、高知、山口、沖縄

技術の相談窓口 テラル株式会社 テラル技術相談センター TEL:フリーダイヤル **0120-665720** FAX:フリーダイヤル **0120-665721**
受付時間:平日9時~12時、13時~17時(土、日、祝日並びに弊社規定の休日は除く)

 **安全に関する
ご注意**

- ご使用前に「取扱説明書」をよくお読みのうえ、正しくお使いください。
- 電気工事はお買い上げの販売店または専門業者にご相談ください。
配線などの据付け工事に不備があると感電や火災の原因になることがあります。
- 決められた製品仕様以外でのご使用はしないでください。感電・火災・故障の原因になります。

本カタログの内容についての問い合わせは、お近くの販売店、もしくは当社におたずねください。
本カタログの記載内容は、2016年10月現在のものです。なお、製品改良等のため、お断り無しに仕様を変更することがありますのでご了承ください。