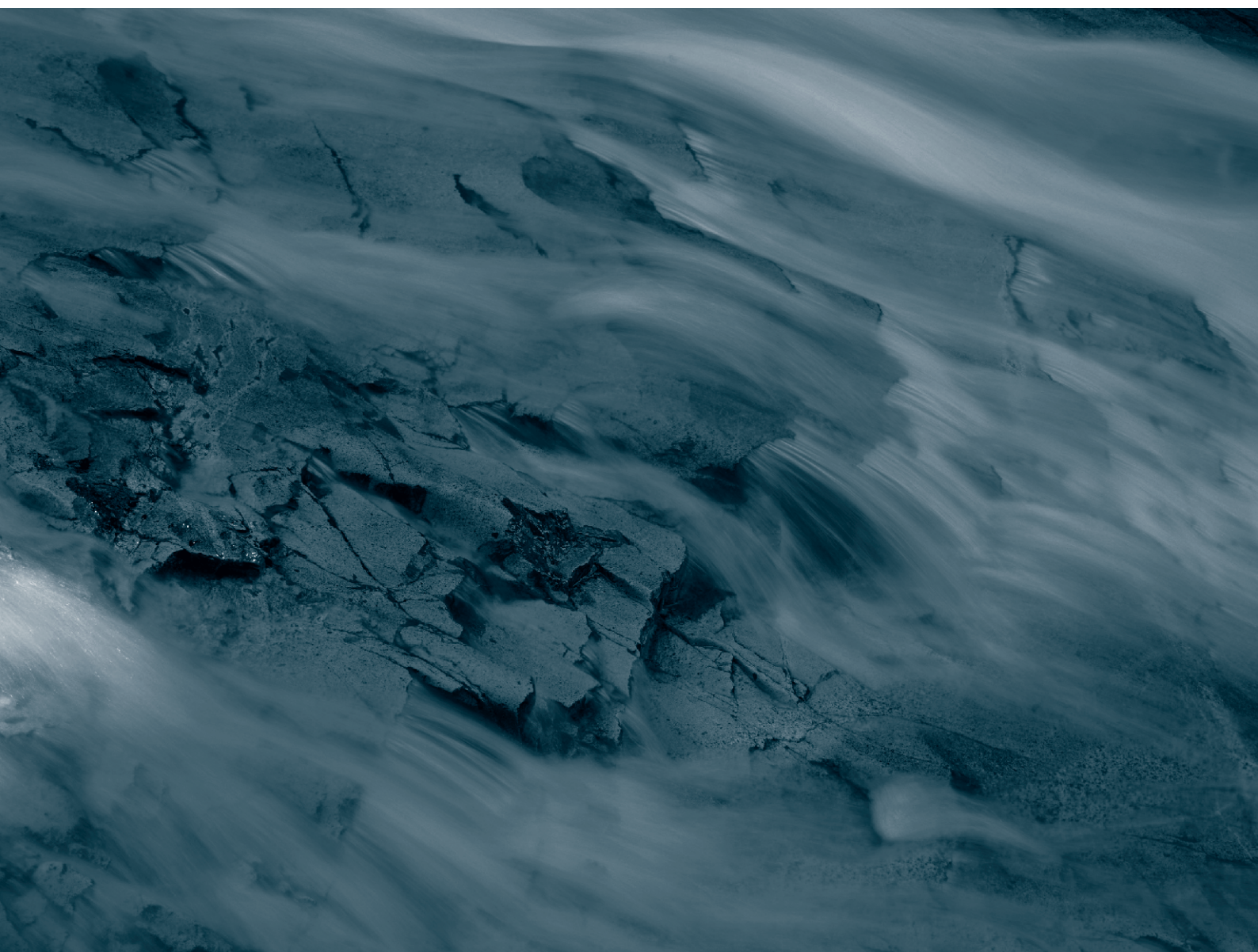


水中汚水ポンプ

**BO**

**TERAL**

50Hz



テラル株式会社

■用途

- ビル、ホテルなどの汚物を含む排水用
- 雑排水、厨房排水用
- 食品工場や卸売市場の排水用
- 土木建築現場の排水用
- その他、汚物排水用

■特長

- ①吐出口径の 40%~70%の固形物もスムーズに通過。しかも、高い揚程性能を誇る高効率ノンクログポンプです。
- ②4 極・ダブルメカニカルシールの採用で、高性能を長期間にわたって発揮します。
- ③シンプルな構造ですから、メンテナンスが容易です。
- ④リミットロード特性のため、馬力オーバーはしません。
- ⑤電源接続のみで、すぐに自動運転（自動運転、自動交互並列運転機能内蔵タイプ）。もちろん水位制御も可能です。

■型式説明

125 BO - 5 22

- ①呼称径 (125mm)
- ②機種 BO: 非自動式  
BOA: 自動式  
BOT: 自動交互並列運転
- ③周波数 (50Hz)
- ④出力 (22kW)
- ⑤着脱装置 無記: 無し  
-C: C 型着脱装置付  
-S: SEC 型着脱装置付

■標準仕様

揚液	液質…汚水・雑排水・汚物 液温…0 ~ 40℃
通過固形物限界	径…呼称径の 40%~70% (口径 65,80 の 5.5kW 以下・口径 100) 直径 53mm の球形固形物 (公共建築工事標準仕様書対応) (口径 65、80 の 7.5kW ~ 18.5kW) 長さ…呼称径の 300%以下
構造	羽根車…ノンクログ型セミオープン 軸封…ダブルメカニカルシール
材質	羽根車…FC200 (口径 65,80 の 5.5kW 以下・口径 100) FCD450 (口径 65、80 の 7.5kW ~ 18.5kW)
	支え台…FC200 主軸…SUS403 (3.7kW 以下) SUS420J <sub>1</sub> (5.5kW 以上)
電動機	ケーシング…FC200
	種類…乾式水中
	電源…三相・200V
	同期回転速度…1500min <sup>-1</sup> 保護装置…自動復帰型オートカット (7.5kW 以下) サーマルプロテクタ <sup>*1</sup> (11kW 以上)
ケーブル	電源ケーブル…VCT 4 芯 (7.5kW 以下) VCT 3 芯+4 芯 (11kW、15kW) 2PNCT 3 芯+4 芯 (18.5kW 以上)
	制御ケーブル…VCT 2 芯 (11kW 以上)
メカニカルシール	ダブルメカニカルシール 材質…ポンプ側: SiC ~ SiC 電動機側: セラミックス~カーボン
潤滑油	タービン油 VG32
フランジ規格	JIS10K 薄型
塗装	アクリル化アルキド樹脂系 マンセル 7.5R4/14

\*1 b 接点出力となります。



※写真と実際の機器は塗装色等一部異なる場合がありますのでご了承ください。

■標準付属品

ケーブル	10m
相フランジ (ボルト、ナット、パッキン付き)	1 組
地上銘板	1 枚
口径変更用ネジ込みフランジ	1 個 (口径 80 の 7.5kW~18.5kW の場合)

■特殊仕様

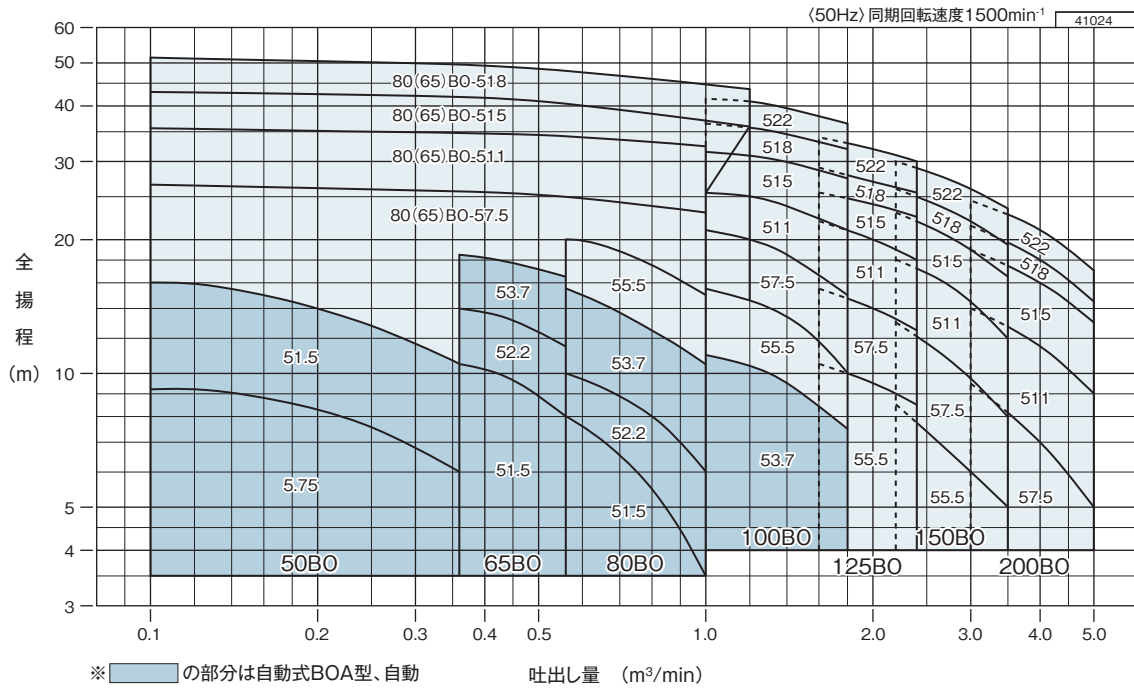
電動機	電源	三相・380V / 三相・400V / 三相・415V
潤滑油		流動パラフィン
塗装		ノントールエポキシ樹脂塗装
ケーブル		ケーブル延長 20m / 30m

■特別付属品

制御盤	
フリースイッチ	
着脱装置*	

\*標準は FC 製です。全体の材質を SCS に、チェーン、基礎ボルトのみ材質を SUS に変更することも可能です。また、スライディングガイドとチェーンのみ付属することも可能です。

### ■選定図



### ■仕様表

運転方式	型 式	呼称径 mm	出力 kW	仕 様							
				吐出量 m <sup>3</sup> /min	全揚程 m	吐出量 m <sup>3</sup> /min	全揚程 m	吐出量 m <sup>3</sup> /min	全揚程 m	吐出量 m <sup>3</sup> /min	全揚程 m
非自動式	50BO-5.75	50	0.75	0.1	9.5	0.22	8	0.36	6		
	1.5			0.1	16	0.22	13.5	0.36	10.5		
	65BO-51.5			1.5	0.36	10.5	0.46	9.5	0.56	8	
	65BO-52.2	65	2.2	0.36	14	0.46	13	0.56	11.5		
	65BO-53.7			3.7	0.36	18.5	0.46	17.5	0.56	16.5	
	65BO-57.5			7.5	0.1	26.6	0.56	25	1.0	23	
	65BO-511			11	0.1	35.6	0.56	34.1	1.0	32.4	
	65BO-515			15	0.1	43	0.56	40.4	1.2	35.9	
	65BO-518			18.5	0.1	51.2	0.56	47.9	1.2	43.6	
	80BO-51.5	80	1.5	0.56	8	0.8	5.5	1.0	3.5		
	80BO-52.2			2.2	0.56	10	0.8	8	1.0	6	
	80BO-53.7			3.7	0.56	15.5	0.8	12.5	1.0	10.5	
	80BO-55.5			5.5	0.56	20	0.8	17.5	1.0	15	
	80BO-57.5			7.5	0.1	26.6	0.56	25	1.0	23	
	80BO-511			11	0.1	35.6	0.56	34.1	1.0	32.4	
	80BO-515	100	15	0.1	43	0.56	40.4	1.2	35.9		
	80BO-518			18.5	0.1	51.2	0.56	47.9	1.2	43.6	
	100BO-53.7			3.7	1.0	11	1.4	9.5	1.8	7.5	
	100BO-55.5			5.5	1.0	15.5	1.4	13	1.8	10	
	100BO-57.5			7.5	1.0	21	1.4	18	1.8	15	
	100BO-511			11	1.0	25.5	1.4	23.5	1.8	21	
	100BO-515	125	15	1.0	31.5	1.4	29.5	1.8	27.5		
	100BO-518			18.5	1.0	36.5	1.4	34	1.8	32	
	100BO-522			22	1.0	41.5	1.4	39	1.8	36.5	
125BO-55.5	5.5			1.6	10.5	2.0	9.5	2.4	8.5		
125BO-57.5	7.5			1.6	15.5	2.0	14	2.4	12.5		
125BO-511	11			1.6	22	2.0	20	2.4	18		
125BO-515	125	15	1.6	25.5	2.0	24	2.4	22.5			
125BO-518			18.5	1.6	29	2.0	27	2.4	25.5		
125BO-522			22	1.6	34	2.0	32	2.4	30		

運転方式	型 式	呼称径 mm	出力 kW	仕 様							
				吐出量 m <sup>3</sup> /min	全揚程 m	吐出量 m <sup>3</sup> /min	全揚程 m	吐出量 m <sup>3</sup> /min	全揚程 m	吐出量 m <sup>3</sup> /min	全揚程 m
非自動式	150BO-55.5	150	5.5	2.2	8.5	2.8	6.5	3.5	5		
	150BO-57.5			7.5	2.2	13	2.8	10.5	3.5	8	
	150BO-511			11	2.2	18	2.8	15.5	3.5	12	
	150BO-515			15	2.2	23	2.8	20	3.5	16.5	
	150BO-518			18.5	2.2	26	2.8	23	3.5	19.5	
	150BO-522			22	2.2	30	2.8	27	3.5	23.5	
	200BO-57.5	200	7.5	3.0	9.5	4.0	7	5.0	5		
	200BO-511			11	3.0	14	4.0	11.5	5.0	9	
	200BO-515			15	3.0	19	4.0	16	5.0	13	
	200BO-518			18.5	3.0	21.5	4.0	18	5.0	14.5	
	200BO-522			22	3.0	24.5	4.0	21	5.0	17	

### ■電動機仕様一覧表

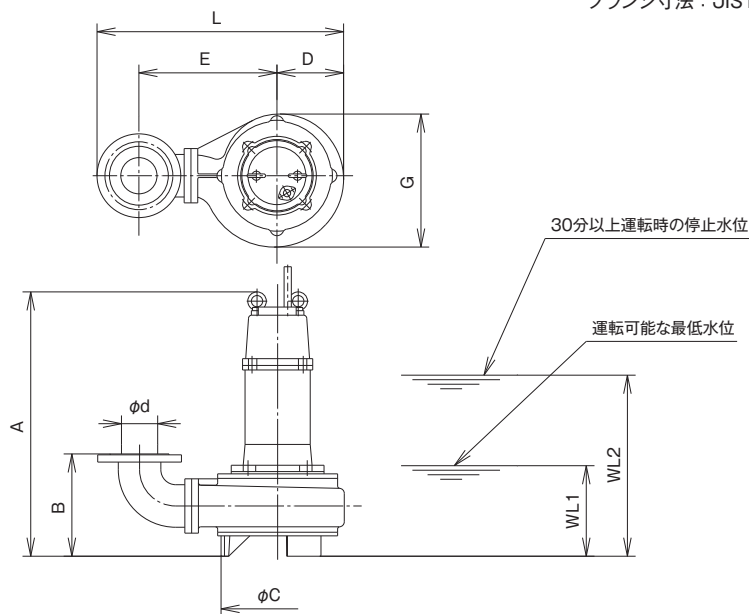
出力 kW	種 類	極数 P	相・電圧 V	定 格		起 動		絶縁階級	保護装置の有無	ケーブル				
				電流 A	回転速度 min <sup>-1</sup>	方式	電流 A			種 類	芯 数	サイズ mm <sup>2</sup>	長さ m	仕上外径 mm
0.75	乾式	4	200	4.0	1380	直入起動	16.5	B	有	VCT	4	1.25	10	11.1
1.5	乾式	4	200	7.3	1380	直入起動	31.7	B	有	VCT	4	1.25	10	11.1
2.2	乾式	4	200	10.4	1400	直入起動	45.9	B	有	VCT	4	1.25	10	11.1
3.7	乾式	4	200	16.8	1400	直入起動	80.1	F	有	VCT	4	2	10	11.8
5.5	乾式	4	200	23	1440	直入起動	121	B	有	VCT	4	3.5	10	13.9
7.5	乾式	4	200	31	1435	直入起動	183	B	有	VCT	4	5.5	10	16.5
11	乾式	4	200	45	1440	Y-Δ起動	217	F	無	VCT	3 4	3.5	10	12.6 13.9
15	乾式	4	200	56	1445	Y-Δ起動	327	F	無	VCT	3 4	5.5	10	15 16.5
18.5	乾式	4	200	72	1450	Y-Δ起動	428	F	無	2PNCT	3 4	8	10	16.7 18.4
22	乾式	4	200	83	1445	Y-Δ起動	567	F	無	2PNCT	3 4	14	10	19.9 21.9

Y-Δの起動電流は直入起動時の値です。(これを 1/3 にすると Y-Δ起動時の値となります。)

■外形寸法図

●非自動式 BO型

☆フランジ寸法：JIS10K 薄形相当(呼称径 50~150)  
フランジ寸法：JIS10K 並形相当(呼称径 200)



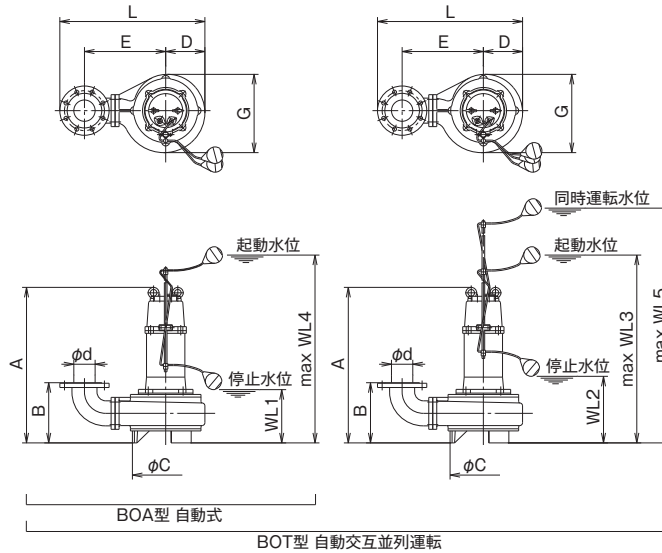
■寸法表

(単位：mm)

呼称径 d	型 式	出力 kW	ポンプ							運転水位		概算質量 kg
			A	B	C	D	E	G	L	WL1	WL2	
50	50BO-5.75	0.75	475	203	210	116	230	238	424	200	381	38.5
	50BO-51.5	1.5	498	206	260	137	250	273	464	200	406	50
65	65BO-51.5	1.5	518	216	250	141	260	282	489	200	426	53
	65BO-52.2	2.2	542	225	280	151	280	311	519	200	436	59
	65BO-53.7	3.7	577	225	280	151	280	311	519	200	471	65
	65BO-57.5	7.5	750	293	355	200	331	400	619	350	700	165
	65BO-511	11	829	293	355	200	341	400	629	350	780	192
	65BO-515	15	885	293	410	228	369	457	684	350	830	230
	65BO-518	18.5	935	293	410	228	369	457	684	350	880	245
	80BO-51.5	1.5	528	226	250	147	305	294	545	200	436	56
80	80BO-52.2	2.2	552	226	280	154	315	314	562	200	446	65
	80BO-53.7	3.7	587	226	280	154	315	314	562	200	481	71
	80BO-55.5	5.5	735	258	300	170	336	340	598	340	680	141
	80BO-57.5	7.5	750	293	355	200	396	400	689	350	700	165
	80BO-511	11	829	293	355	200	341	400	634	350	780	192
	80BO-515	15	885	293	410	228	369	457	689	350	830	230
	80BO-518	18.5	935	293	410	228	369	457	689	350	880	245
	100BO-53.7	3.7	607	288	280	170	315	337	590	200	501	77
100	100BO-55.5	5.5	745	310	300	171	311	341	587	350	690	145
	100BO-57.5	7.5	745	310	300	171	311	341	587	350	690	158
	100BO-511	11	973	455	407	203	351	410	659	500	920	252
	100BO-515	15	1044	455	407	203	351	410	659	510	990	272
	100BO-518	18.5	1104	465	458	230	381	459	716	520	1050	263
	100BO-522	22	1104	465	458	230	381	459	716	520	1050	281
125	125BO-55.5	5.5	745	310	300	171	341	341	637	350	690	150
	125BO-57.5	7.5	745	310	300	171	341	341	637	350	690	163
	125BO-511	11	973	455	407	203	381	410	709	500	920	257
	125BO-515	15	1044	455	407	203	381	410	709	510	990	277
	125BO-518	18.5	1104	465	458	230	411	459	766	520	1050	268
	125BO-522	22	1104	465	458	230	411	459	766	520	1050	286
150	150BO-55.5	5.5	910	508	356	212	481	419	833	510	860	156
	150BO-57.5	7.5	910	508	356	212	481	419	833	510	860	169
	150BO-511	11	1013	542	400	219	481	436	840	540	960	257
	150BO-515	15	1084	542	400	219	481	436	840	550	1030	266
	150BO-518	18.5	1134	542	400	219	481	436	840	550	1080	269
	150BO-522	22	1134	542	400	219	481	436	840	550	1080	290
200	200BO-57.5	7.5	910	543	356	223	511	443	899	510	860	175
	200BO-511	11	1010	579	400	234	501	465	900	530	960	264
	200BO-515	15	1081	579	400	234	501	465	900	550	1020	274
	200BO-518	18.5	1131	579	400	234	501	465	900	550	1070	274
	200BO-522	22	1131	579	400	234	501	465	900	550	1070	298

### ■外形寸法図

- 自動式 BOA型
- 自動交互並列運転 BOT型



☆フランジ寸法：JIS10K 薄形相当

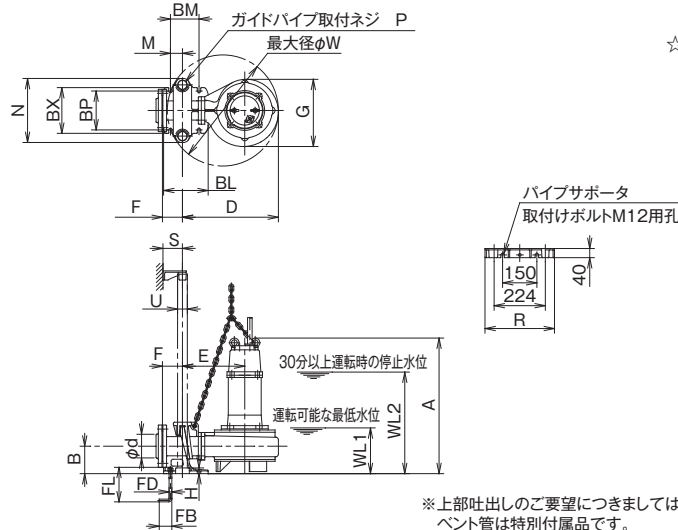
### ■寸法表

(単位：mm)

呼称径 d	型 式	出力 kW	ポンプ							運 転 水 位					概算質量 kg
			A	B	C	D	E	G	L	WL1	WL2	WL3	WL4	WL5	
50	50BOA (T)-5.75	0.75	540	203	210	116	230	238	424	200	250	1333	1433	1733	39
	50BOA (T)-51.5	1.5	575	206	260	137	250	273	464	200	250	1373	1473	1773	50.5
65	65BOA (T)-51.5	1.5	595	216	250	141	260	282	489	200	250	1393	1493	1793	53.5
	65BOA (T)-52.2	2.2	614	225	280	151	280	311	519	200	250	1420	1520	1820	59.5
	65BOA (T)-53.7	3.7	649	225	280	151	280	311	519	200	250	1453	1553	1853	65.5
80	80BOA (T)-51.5	1.5	605	226	250	147	305	294	545	200	250	1396	1496	1796	56.5
	80BOA (T)-52.2	2.2	624	226	280	154	315	314	562	200	250	1430	1530	1830	65.5
	80BOA (T)-53.7	3.7	659	226	280	154	315	314	562	200	250	1463	1563	1863	71.5
100	100BOA (T)-53.7	3.7	679	288	280	170	315	337	590	200	250	1483	1583	1883	77.5

### ■外形寸法図

- 非自動式 BO型+C型着脱装置付き



☆フランジ寸法：JIS10K 薄形相当

### ■寸法表

(単位：mm)

呼称径 d	型 式	出力 kW	ポンプ													着脱装置				パイプサポータ			基礎ボルト			運転水位		吊上質量 kg
			A	B	D	E	F	G	S	W	H	M	N	P	BL	BM	BP	BX	R	U	FB	FD	FL	WL1	WL2			
50	50BO-5.75-C	0.75	513	120	348	232	84	238	75	410	20	51	275	Rp 1	170	115	130	160	304	25A	55	M12	250	200	421	38.5		
	50BO-51.5-C	1.5	532	120	389	252	84	273	75	448	20	51	275	Rp 1	170	115	130	160	304	25A	55	M12	250	200	446	50		
65	65BO-51.5-C	1.5	542	120	404	263	88	282	85	471	25	53	280	Rp1¼	195	125	170	200	314	32A	55	M12	250	200	456	53		
	65BO-52.2-C	2.2	551	120	434	283	88	311	85	500	25	53	280	Rp1¼	195	125	170	200	314	32A	55	M12	250	200	446	59		
	65BO-53.7-C	3.7	586	120	434	283	88	311	85	500	25	53	280	Rp1¼	195	125	170	200	314	32A	55	M12	250	200	481	65		
	*65BO-57.5-C	7.5	778	170	547	347	104	400	95	610	25	59	290	Rp1½	245	155	200	240	314	40A	70	M16	315	380	730	165		
	80BO-51.5-C	1.5	537	120	420	273	88	294	85	486	25	53	280	Rp1¼	195	125	170	200	314	32A	55	M12	250	200	446	56		
80	80BO-52.2-C	2.2	561	120	437	283	88	314	85	502	25	53	280	Rp1¼	195	125	170	200	314	32A	55	M12	250	200	456	65		
	80BO-53.7-C	3.7	596	120	437	283	88	314	85	502	25	53	280	Rp1¼	195	125	170	200	314	32A	55	M12	250	200	491	71		
	*80BO-55.5-C	5.5	763	170	487	317	104	340	95	552	25	59	290	Rp1½	245	155	200	240	314	40A	70	M16	315	370	710	141		
	*80BO-57.5-C	7.5	778	170	547	347	104	400	95	610	25	59	290	Rp1½	245	155	200	240	314	40A	70	M16	315	380	730	165		
100	100BO-53.7-C	3.7	639	170	491	321	104	337	95	557	25	59	290	Rp1½	245	155	200	240	314	40A	70	M16	315	250	531	77		
	100BO-55.5-C	5.5	755	170	489	317	104	341	95	554	25	59	290	Rp1½	245	155	200	240	314	40A	70	M16	315	360	700	145		
	100BO-57.5-C	7.5	755	170	489	317	104	341	95	554	25	59	290	Rp1½	245	155	200	240	314	40A	70	M16	315	360	700	158		

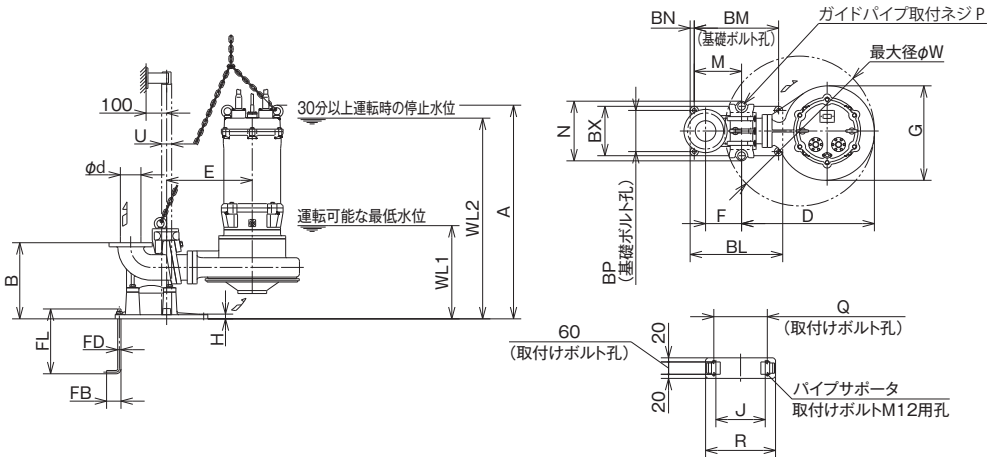
※印の機種は特殊フランジとなります。

※上部吐出しのご要望につきましてはベント管を附属することで対応可能です。  
ベント管は特別付属品です。

■外形寸法図

●非自動式 BO型+SEC型着脱装置付き

☆フランジ寸法：JIS10K 薄形相当



■寸法表

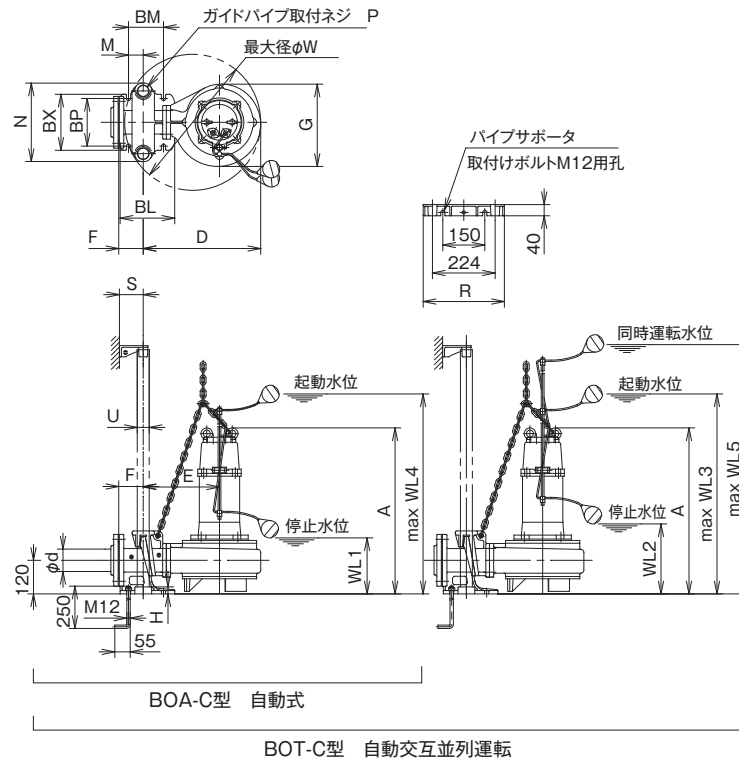
呼称径 d	型 式	出力 kW	ポンプ							着 脱 装 置							パイプサポータ					基礎ボルト			運転水位		吊上質量 kg	
			A	D	E	G	W	H	B	F	J	M	N	P	BL	BM	BN	BP	BX	Q	R	U	FB	FD	FL	WL1		WL2
65	*65BO-511-S	11	937	576	376	400	661	23	370	155	240	230	290	Rp 1½	450	410	20	200	240	260	340	40A	70	M16	315	460	880	192
	*65BO-515-S	15	992	632	404	457	715	23	370	155	240	230	290	Rp 1½	450	410	20	200	240	260	340	40A	70	M16	315	460	930	230
	*65BO-518-S	18.5	1042	632	404	457	715	23	370	155	240	230	290	Rp 1½	450	410	20	200	240	260	340	40A	70	M16	315	460	980	245
80	80BO-511-S	11	937	576	376	400	661	23	370	155	240	230	290	Rp 1½	450	410	20	200	240	260	340	40A	70	M16	315	460	880	192
	80BO-515-S	15	992	632	404	457	715	23	370	155	240	230	290	Rp 1½	450	410	20	200	240	260	340	40A	70	M16	315	460	930	230
	80BO-518-S	18.5	1042	632	404	457	715	23	370	155	240	230	290	Rp 1½	450	410	20	200	240	260	340	40A	70	M16	315	460	980	245
100	100BO-511-S	11	918	585	386	402	683	23	370	175	240	230	290	Rp 1½	450	410	20	200	240	260	340	40A	70	M16	315	440	870	252
	100BO-515-S	15	989	585	386	402	683	23	370	175	240	230	290	Rp 1½	450	410	20	200	240	260	340	40A	70	M16	315	460	930	272
	100BO-518-S	18.5	1039	646	416	459	729	23	370	175	240	230	290	Rp 1½	450	410	20	200	240	260	340	40A	70	M16	315	460	980	263
	100BO-522-S	22	1039	646	416	459	729	23	370	175	240	230	290	Rp 1½	450	410	20	200	240	260	340	40A	70	M16	315	460	980	281
125	125BO-55.5-S	5.5	835	517	346	341	618	23	370	195	240	230	290	Rp 1½	450	410	20	200	240	260	340	40A	70	M16	315	440	780	150
	125BO-57.5-S	7.5	835	517	346	341	618	23	370	195	240	230	290	Rp 1½	450	410	20	200	240	260	340	40A	70	M16	315	440	780	163
	125BO-511-S	11	918	585	386	402	683	23	370	195	240	230	290	Rp 1½	450	410	20	200	240	260	340	40A	70	M16	315	440	870	257
	125BO-515-S	15	989	585	386	402	683	23	370	195	240	230	290	Rp 1½	450	410	20	200	240	260	340	40A	70	M16	315	460	930	277
	125BO-518-S	18.5	1039	646	416	459	729	23	370	195	240	230	290	Rp 1½	450	410	20	200	240	260	340	40A	70	M16	315	460	980	268
150	150BO-522-S	22	1039	646	416	459	729	23	370	195	240	230	290	Rp 1½	450	410	20	200	240	260	340	40A	70	M16	315	460	980	286
	150BO-55.5-S	5.5	822	663	451	419	769	25	430	250	360	340	440	Rp 2	650	570	40	280	360	340	480	50A	70	M16	315	430	770	156
	150BO-57.5-S	7.5	822	663	451	419	769	25	430	250	360	340	440	Rp 2	650	570	40	280	360	340	480	50A	70	M16	315	430	770	169
	150BO-511-S	11	891	670	451	436	769	25	430	250	360	340	440	Rp 2	650	570	40	280	360	340	480	50A	70	M16	315	430	840	257
	150BO-515-S	15	962	670	451	436	769	25	430	250	360	340	440	Rp 2	650	570	40	280	360	340	480	50A	70	M16	315	430	900	266
	150BO-518-S	18.5	1012	670	451	436	769	25	430	250	360	340	440	Rp 2	650	570	40	280	360	340	480	50A	70	M16	315	430	950	269
200	200BO-522-S	22	1012	670	451	436	769	25	430	250	360	340	440	Rp 2	650	570	40	280	360	340	480	50A	70	M16	315	430	950	290
	200BO-57.5-S	7.5	927	727	504	443	863	30	560	302	420	280	640	Rp 2	750	500	125	585	560	400	540	50A	100	M24	400	530	880	175
	200BO-511-S	11	991	728	493	465	892	30	560	302	420	280	640	Rp 2	750	500	125	585	560	400	540	50A	100	M24	400	530	940	264
	200BO-515-S	15	1062	728	493	465	892	30	560	302	420	280	640	Rp 2	750	500	125	585	560	400	540	50A	100	M24	400	530	1000	274
	200BO-518-S	18.5	1112	728	493	465	875	30	560	302	420	280	640	Rp 2	750	500	125	585	560	400	540	50A	100	M24	400	530	1050	274
200BO-522-S	22	1112	728	493	465	875	30	560	302	420	280	640	Rp 2	750	500	125	585	560	400	540	50A	100	M24	400	530	1050	298	

※印の機種は特殊フランジとなります。

### ■外形寸法図

●自動式(自動交互並列運転)BOA(T)型+C型着脱装置付き

☆フランジ寸法：JIS10K 薄形相当



※上部吐出しのご要望につきましてはベント管を附属することで対応可能です。  
ベント管は特別付属品です。

### ■寸法表

(単位：mm)

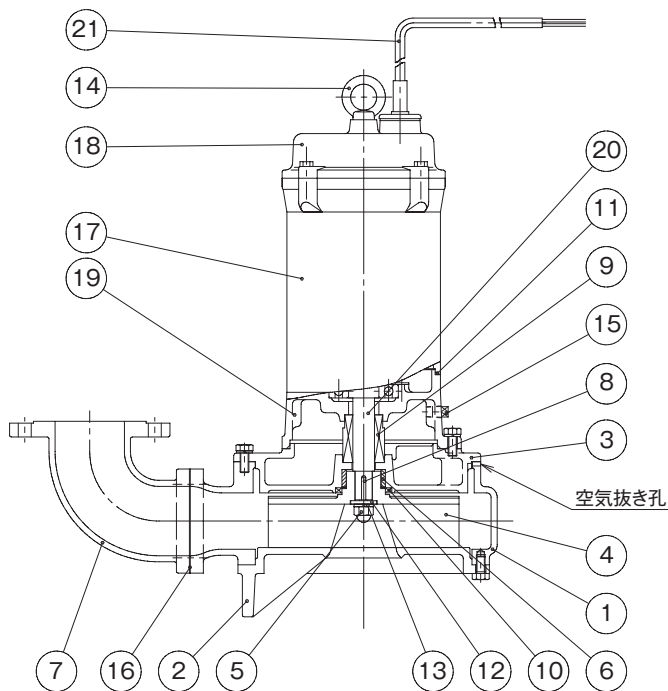
呼称径 d	型 式	出力 kW	ポンプ								着 脱 装 置				
			A	B	D	E	F	G	S	W	H	M	N	P	BL
50	50BOA(T)-5.75-C	0.75	578	120	348	232	84	238	75	410	20	51	275	Rp 1	170
	50BOA(T)-51.5-C	1.5	609	120	389	252	84	275	75	448	20	51	275	Rp 1	170
65	65BOA(T)-51.5-C	1.5	619	120	404	263	88	282	85	471	25	53	280	Rp 1¼	195
	65BOA(T)-52.2-C	2.2	623	120	434	283	88	311	85	500	25	53	280	Rp 1¼	195
80	65BOA(T)-53.7-C	3.7	658	120	434	283	88	311	85	500	25	53	280	Rp 1¼	195
	80BOA(T)-51.5-C	1.5	615	120	420	273	88	294	85	486	25	53	280	Rp 1¼	195
80	80BOA(T)-52.2-C	2.2	633	120	437	283	88	314	85	502	25	53	280	Rp 1¼	195
	80BOA(T)-53.7-C	3.7	668	120	437	283	88	314	85	502	25	53	280	Rp 1¼	195
100	100BOA(T)-53.7-C	3.7	711	170	491	321	104	337	95	557	25	59	290	Rp 1½	245

呼称径 d	型 式	着 脱 装 置			パイプサポータ			基礎ボルト			運 転 水 位					吊上 質量 kg
		BM	BP	BX	R	U	FB	FD	FL	WL1	WL2	WL3	WL4	WL5		
50	50BOA(T)-5.75-C	115	130	160	304	25A	55	M12	250	200	250	1373	1473	1773	39	
	50BOA(T)-51.5-C	115	130	160	304	25A	55	M12	250	200	250	1373	1503	1803	50.5	
65	65BOA(T)-51.5-C	125	170	200	314	32A	55	M12	250	200	250	1413	1513	1813	53.5	
	65BOA(T)-52.2-C	125	170	200	314	32A	55	M12	250	200	250	1430	1530	1830	59.5	
80	65BOA(T)-53.7-C	125	170	200	314	32A	55	M12	250	200	250	1463	1563	1863	65.5	
	80BOA(T)-51.5-C	125	170	200	314	32A	55	M12	250	200	250	1406	1506	1806	56.5	
80	80BOA(T)-52.2-C	125	170	200	314	32A	55	M12	250	200	250	1440	1540	1840	65.5	
	80BOA(T)-53.7-C	125	170	200	314	32A	55	M12	250	200	250	1473	1573	1873	71.5	
100	100BOA(T)-53.7-C	155	200	240	314	40A	70	M16	315	250	300	1513	1613	1913	77.5	

(注) BOT型の運転水位はWL1<WL2<WL3<WL4<WL5となる様に設定し、各フロートの水位差を50mm以上に取ってください。吊上質量は1台あたりの質量です。

■内部構造図例

●非自動式 BO型 1.5~3.7kW



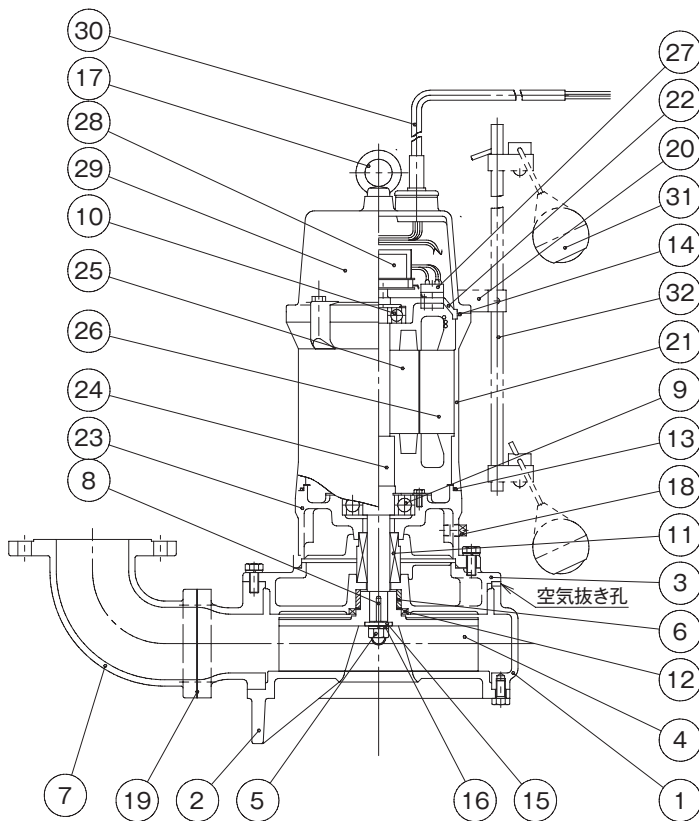
潤滑油  
タービン油 : #32

■部品表

符号	部 品 名	数量	材 質
1	ケーシング	1	FC200
2	支工台	1	FC200
3	シールカバー	1	FC200
4	羽根車	1	FC200
5	羽根車ナット	1	SUS304
6	プッシュ	1	CAC406
7	吐出エルボ	1	FC200
8	キー	1	SUS304
9	メカニカルシール	1	SiC~SiC/セラミックス~カーボン
10	オイルシール	1	NBR
11	Oリング	1	NBR
12	座金	1	SUS403
13	ばね座金	1	SUS304
14	アイボルト	2	SS400
15	プラグ	1	SUS304
16	ガスケット	1	ジョイントシート
17	電動機フレーム	1	FC200
18	保護カバー	1	FC200
19	下部ブラケット	1	FC200
20	電動機軸	1	SUS403
21	口出線	1	VCT

適用機種 : 50BO-51.5 / 65BO-51.5 / 65BO-52.2 /  
65BO-53.7 / 80BO-51.5 / 80BO-52.2 /  
80BO-53.7 / 100BO-53.7

●自動式 BOA型 1.5~3.7kW



潤滑油  
タービン油 : #32

符号	部 品 名	数量	材 質
1	ケーシング	1	FC200
2	支工台	1	FC200
3	シールカバー	1	FC200
4	羽根車	1	FC200
5	羽根車ナット	1	SUS304
6	プッシュ	1	CAC406
7	吐出エルボ	1	FC200
8	キー	1	SUS304
9	ボールベアリング	1	SUJ2
10	ボールベアリング	1	SUJ2
11	メカニカルシール	1	SiC~SiC/セラミックス~カーボン
12	オイルシール	1	NBR
13	Oリング	1	NBR
14	Oリング	1	NBR
15	座金	1	SUS403
16	ばね座金	1	SUS304
17	アイボルト	2	SS400
18	プラグ	1	SUS304
19	ガスケット	1	ジョイントシート
20	支え金具	1	SUS304
21	電動機フレーム	1	FC200
22	上部ブラケット	1	FC200
23	下部ブラケット	1	FC200
24	電動機軸	1	SUS403
25	回転子	1	S40
26	固定子	1	S40
27	プロテクター	1	
28	制御基板	1	
29	保護カバー	1	
30	口出線	1	VCT
31	フロートスイッチ	2	ABS
32	フロート支工棒	1	PVC

適用機種 : 50BOA-51.5 / 65BOA-51.5 / 65BOA-52.2 /  
65BOA-53.7 / 80BOA-51.5 / 80BOA-52.2 /  
80BOA-53.7 / 100BOA-53.7











### テラル株式会社

本 社 広島県福山市御幸町森脇230 〒720-0003 TEL.084-955-1111 FAX.084-955-5777  
東京支社 東京都文京区後楽2丁目3-27 テラル後楽ビル 〒112-0004  
[www.teral.net](http://www.teral.net)

#### 東京支社

東京産業システム1課 東京都文京区後楽2丁目3-27 テラル後楽ビル 〒112-0004  
東京産業システム2課  
東京環境システム1課  
東京環境システム2課  
東京環境システム3課  
東京施工管理課  
東京開発課  
ソリューション技術1課  
ソリューション技術2課  
ソリューション技術3課

#### 東北支店

仙台営業所 仙台市宮城野区銀杏町39-25  
札幌営業所 札幌市中央区北11条西2丁目1-3  
北東北営業所 盛岡市津志田南2丁目12-27  
郡山営業所 郡山市島1丁目13-9

#### 北関東支店

大宮営業所 さいたま市見沼区大和田町2-1018-2  
新潟営業所 新潟市中央区山二ツ目6-21  
長岡営業所 長岡市宮岡3丁目1-21  
水戸営業所 水戸市白梅4丁目2-16  
土浦営業所 牛久市ひたち野西4丁目22-3 オーシャントラフフロアC  
宇都宮営業所 宇都宮市鶴田町3333番地18  
前橋営業所 前橋市元総社町84-3

#### 東京支店

城東営業所 東京都文京区後楽2丁目3-27 テラル後楽ビル 〒112-0004  
城西営業所  
アグシステム関東営業所  
立川営業所 立川市幸町3丁目32-9  
千葉営業所 千葉市中央区今井町1493-4  
アグシステム千葉営業所  
横浜営業所 横浜市神奈川区新横浜1丁目1-25(テクノウェイブ100 10F)

#### 北陸支店

金沢営業所 金沢市松島2丁目18  
富山営業所 富山市田中町2丁目10-24  
福井営業所 福井市問屋町3丁目501番地(ウィング八田101号)

#### 中部支店

名古屋営業所 名古屋市中区伊勢山1-1-19(名古屋急送ビル 6F)  
名古屋環境システム課  
名古屋産業システム課

#### 産業システム開発課

アグシステム中部営業所  
静岡営業所 静岡市駿河区豊田3丁目2-15  
沼津営業所 沼津市若葉町3-10  
浜松営業所 浜松市東区丸塚町132-1  
岐阜営業所 岐阜市六条南3丁目7-11

#### 大阪支店

大阪営業所 大阪市西区鞠本町1丁目11-7(信濃橋三井ビル3F)  
アグシステム近畿営業所  
大阪開発チーム  
大阪環境システム課  
大阪施工管理課  
大阪産業システム課  
ソリューション技術大阪G  
南大阪営業所 堺市北区百舌鳥梅町3丁目47-1(グレース中百舌鳥キオク2A号室)  
滋賀営業所 守山市守山2丁目16-38-103  
京都営業所 京都市伏見区竹田中川原町359番地(TMKビル 1F)  
神戸営業所 神戸市中央区多聞通2丁目4-4(ブックローン神戸ビル 7F)  
姫路営業所 姫路市栗山町111

#### 中国支店

広島営業所 広島市西区三篠町3-12-21(第2ペルビイ三篠 1F)  
福山営業所 福山市御幸町森脇337-2  
米子営業所 米子市上福原5丁目1-50  
岡山営業所 岡山市北区上中野2丁目24-14

#### 四国支店

高松営業所 高松市東八世町4-5  
松山営業所 松山市朝生田町2丁目1-33

#### 九州支店

福岡第一営業所 福岡市博多区山王1丁目6-3  
福岡第二営業所  
北九州営業所 北九州市小倉北区中井5丁目11-13  
久留米営業所 久留米市山ノ内分1丁目4-24  
大分営業所 大分市仲西町1丁目10-15  
熊本営業所 熊本市東区上南郡2丁目7番12号  
アグシステム九州営業所  
長崎営業所 長崎市大橋町7-5(横山ビル 1F)  
宮崎営業所 宮崎市大字芳土870  
鹿児島営業所 鹿児島市荒田2丁目59-11

●駐在所 長野、徳島、高知、山口、沖縄

TEL.052-339-0891 FAX.052-339-0895  
TEL.052-332-6510 FAX.052-332-6513  
TEL.054-285-3201 FAX.054-284-1831  
TEL.055-923-1377 FAX.055-923-3449  
TEL.053-463-1701 FAX.053-464-1818  
TEL.058-271-6651 FAX.058-274-7379

TEL.06-7711-8882 FAX.06-7711-8884  
TEL.06-7711-8883 FAX.06-7711-8885  
TEL.06-7711-8887 FAX.06-7711-8888  
TEL.06-7711-8885 FAX.06-7711-8885  
TEL.06-7711-8885 FAX.06-7711-8885  
TEL.06-7711-8888 FAX.06-7711-8888  
TEL.06-7711-8886 FAX.06-7711-8886

TEL.072-253-4391 FAX.072-253-6966  
TEL.077-583-3666 FAX.077-583-3685  
TEL.075-647-1550 FAX.075-647-1537  
TEL.078-382-1991 FAX.078-382-1993  
TEL.079-281-5511 FAX.079-281-1487

TEL.082-537-0660 FAX.082-537-0678  
TEL.084-961-0222 FAX.084-961-0211  
TEL.0859-32-2970 FAX.0859-32-2971  
TEL.086-241-4221 FAX.086-241-4230

TEL.087-867-4040 FAX.087-867-4042  
TEL.089-935-4335 FAX.089-935-4331

TEL.092-474-7161 FAX.092-474-7167  
TEL.092-474-7161 FAX.092-474-7167  
TEL.093-571-5731 FAX.093-591-0192  
TEL.0942-98-5825 FAX.0942-98-5823  
TEL.097-551-1857 FAX.097-552-0589  
TEL.096-380-8388 FAX.096-380-1795  
TEL.096-388-6615 FAX.096-388-6616  
TEL.095-848-2221 FAX.095-848-5137  
TEL.0985-39-1577 FAX.0985-39-1089  
TEL.099-253-4321 FAX.099-253-4325

**技術の相談窓口** テラル株式会社 テラル技術相談センター TEL:フリーダイヤル 0120-665720 FAX:フリーダイヤル 0120-665721  
受付時間:平日9時~12時、13時~17時(土、日、祝日並びに弊社規定の休日は除く)

**安全に関するご注意**

- ご使用前に「取扱説明書」をよくお読みのうえ、正しくお使いください。
- 電気工事はお買い上げの販売店または専門業者にご相談ください。配線などの据付け工事に不備があると感電や火災の原因になることがあります。
- 決められた製品仕様以外でのご使用はしないでください。感電・火災・故障の原因になります。

本カタログの内容についての問い合わせは、お近くの販売店、もしくは当社におたずねください。  
本カタログの記載内容は、2016年09月現在のものです。なお、製品改良等のため、お断り無しに仕様を変更することがありますのでご了承ください。