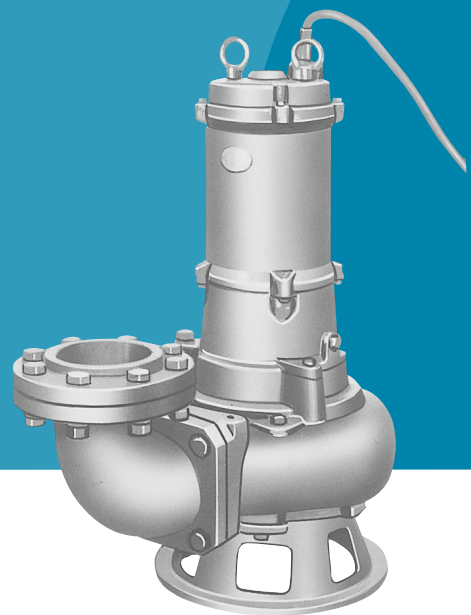


ステンレス製排水水中ポンプ

BOS

TERAL

50Hz



■用途

- 合併処理・産業排水処理プラントの処理工程用
- 下水処理・し尿処理プラント、各種工場・建築設備の汚水汚物排水用
- 下水道中継設備用
- 取水用
- 雨水排水・浸水対策用
- 固形汚物を含む腐食性廃液の揚送・排水用

■特長

- ①ステンレス製着脱装置《オートセッタ》の併用により、ポンプの吊り上げ、吊り下げだけで配管との着脱が可能となり、ビット内に入らなくても容易に保守点検作業を行うことができます。
- ②接液部はステンレスを採用しています。
- ③ブレードレス形羽根車の装備で、異物の通過が容易になり、汚水・汚物を効率よく移送・排水することが可能になりました。
- ④サクシオンカバー側にシェーパー機構を装備することで、スムーズな汚物通過を実現しました。
- ⑤リミットロード特性によって馬力オーバーを防ぎます。

■標準仕様

取扱液	液質	汚水・雑排水・汚物・異物を含む液・化学汚水
	液温	0~40℃
ポンプ	構造	羽根車 軸封 軸受
	材質	羽根車 ケーシング サクシオンカバー 軸封(メカニカルシール)
	種類・極数	乾式水中形誘導電動機・2極、4極
	絶縁	E種
	相・電圧	三相・200V
電動機	保護装置(内蔵)	サークルサーマルプロテクタ
	潤滑油	タービン油 VG32
	材質	フレーム 主軸 ケーブル
	配管との接続	特殊ねじ込み相フランジ(1.5kW以下) JIS10K フランジ(2.2kW以上と着脱付)

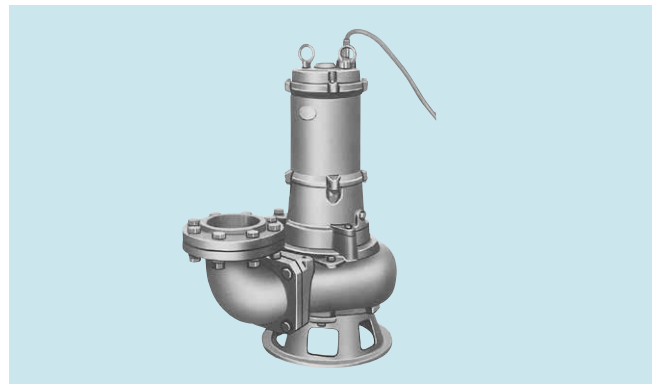
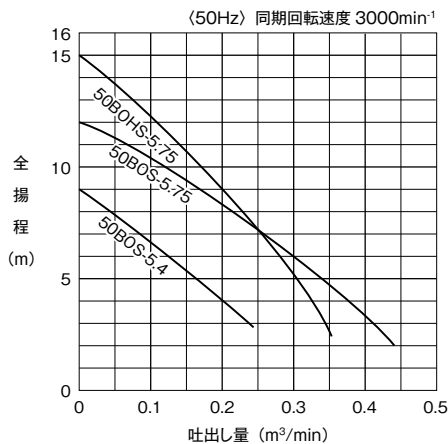
■型式説明

50 BOS - 5.75

- ① ② ③ ④ ⑤

- ①呼称径 (50mm)
- ②機種
- ③周波数 (50Hz)
- ④出力 (0.75kW)
- ⑤着脱装置 (無記:無し、-SEC:着脱装置付)

■選定図



※写真と実際の機器は塗装色等一部異なる場合がありますのでご了承ください。

■標準付属品

キャブタイヤケーブル	1本
吐出しバンド(ボルト・パッキン付)	1式
特殊ねじ込み相フランジ(ボルト・パッキン付) 1.5kW以下	1式
JIS10K ねじ込み相フランジ(ボルト・パッキン付) 2.2kW以上	1式

■着脱装置仕様標準付属品

キャブタイヤケーブル	1本
ガイドサポート(ボルト付)	1式
着脱バンド(ボルト付)	1式
質量:吐出し呼称径	
50mm用	16kg
80mm用	21kg
100mm用	29kg
ガイドフック(ボルト式)	1式
ポンプ昇降用チェーン(シャックル付 5m)	1本
ガイドコネクタ(ボルト付)	1式
(基礎ボルトは非付属です)	

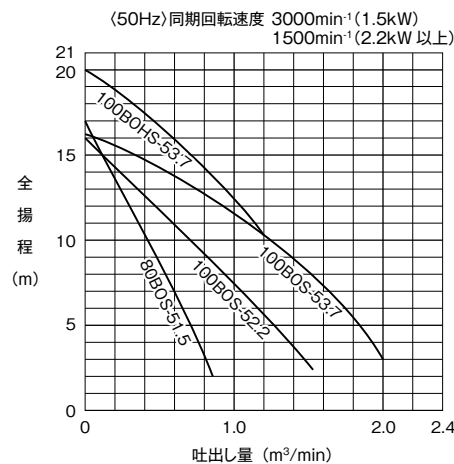
■特殊仕様

取扱液	液温	max.80℃(1.5kW以上)
電動機	電源	三相・380V / 三相・400V / 三相・415V
ケーブル	ケーブル延長	10m / 20m / 30m
潤滑油		流動パラフィン
その他		立会試験

※上記以外の特殊仕様につきましては最寄りの営業所迄お問い合わせください。

■特別付属品

制御盤
マンホール



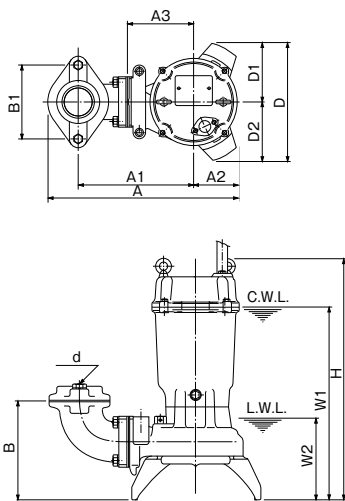
標準仕様

呼称径 mm	型 式		出力 kW	相・電圧 V	全揚程 m	吐出量 m ³ /min	始動方式	概算質量 kg			異物 通過径 mm	ケーブル			
	標準仕様	着脱装置仕様						バンド 仕様	着脱装置 仕様	材質		芯数×断面積 mm ²	仕上外径 mm	長さ m	
50	50BOS-5.4	50BOS-5.4-SEC	0.4	三・200	4	0.20	直入	25	24	19	VCT	4×1.25	11.1	6	
	50BOS-5.75	50BOS-5.75-SEC	0.75		8	0.21		40	39	20	VCT	4×1.25	11.1	6	
	50BOHS-5.75	50BOHS-5.75-SEC	0.75		10	0.15		40	39	20	VCT	4×1.25	11.1	6	
80	80BOS-51.5	80BOS-51.5-SEC	1.5	三・200	8	0.50	直入	50	48	25	VCT	4×1.25	11.1	6	
	100BOS-52.2	100BOS-52.2-SEC	2.2	三・200	10	0.60	直入	93	86	40	VCT	4×2	11.8	6	
100BOS-53.7	100BOS-53.7-SEC	3.7	11		1.00	109		102	53	VCT	4×3.5	13.9	6		
100BOHS-53.7	100BOHS-53.7-SEC	3.7	16		0.60	109		102	35	VCT	4×3.5	13.9	6		

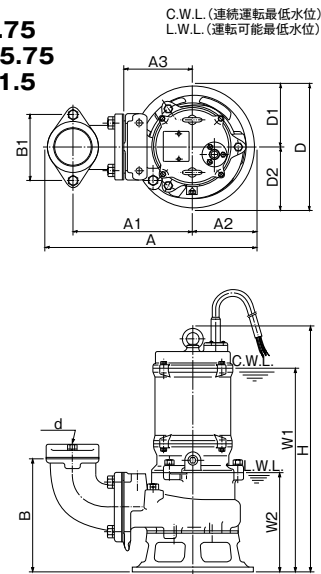
●表示質量は、ケーブルを除くポンプ単体乾燥質量です。

外形寸法図

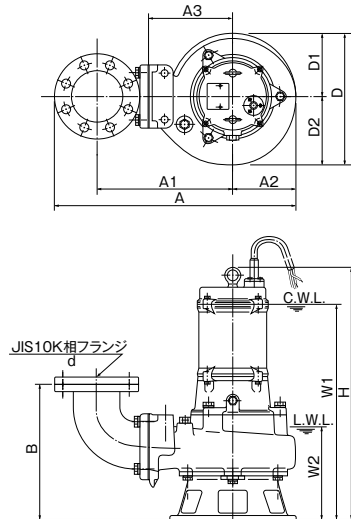
●50BOS-5.4



●50BOS-5.75 ●50BOHS-5.75 ●80BOS-51.5



●100BOS-52.2 ●100BOS-53.7 ●100BOHS-53.7



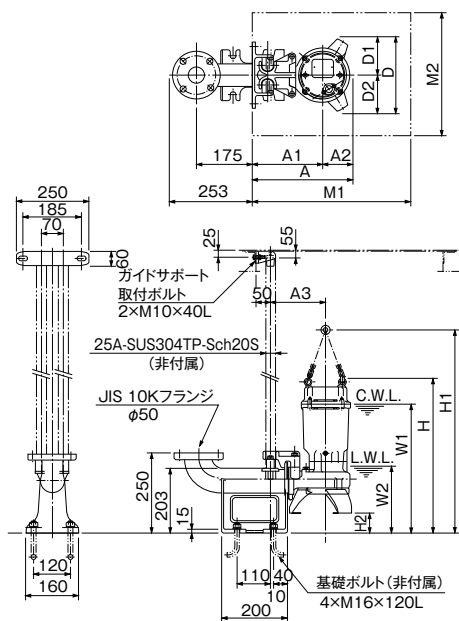
寸法表

(単位: mm)

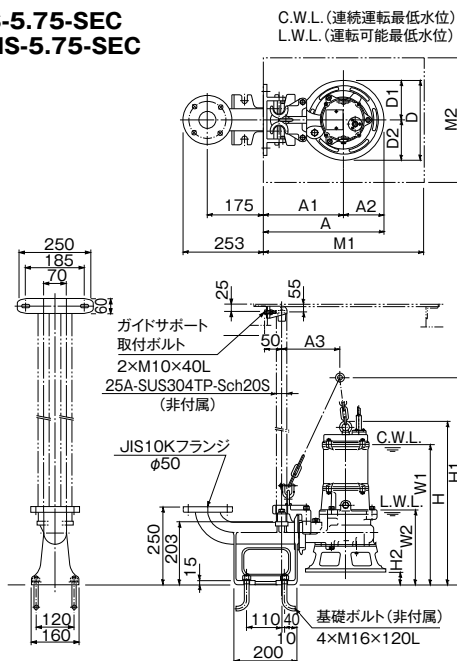
呼称径 d	型 式	ポンプ										運転水位	
		A	A1	A2	A3	B	B1	D	D1	D2	H	W1	W2
50	50BOS-5.4	340	208	78	120	182	140	220	110	110	450	430	140
	50BOS-5.75	410	231	125	142	199	140	250	125	125	506	465	190
	50BOHS-5.75	409	230	125	143	196	140	250	125	125	483	440	160
80	80BOS-51.5	424	245	125	143	233	140	250	125	125	558	485	160
100	100BOS-52.2	602	337	160	210	329	—	332	160	172	652	555	230
	100BOS-53.7	602	337	160	210	334	—	335	160	175	735	635	250
	100BOHS-53.7	634	357	172	230	329	—	346	161	185	727	630	240

■外形寸法図

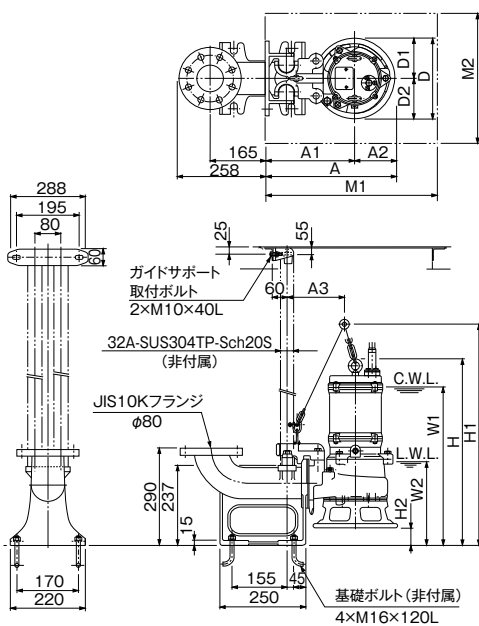
●50BOS-5.4-SEC



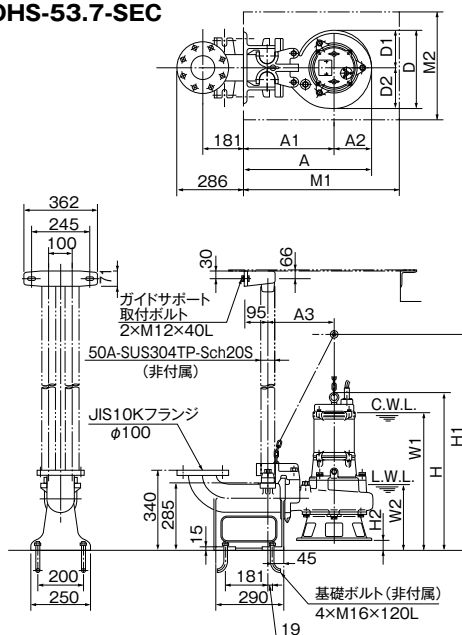
●50BOS-5.75-SEC
●50BOHS-5.75-SEC



●80BOS-51.5-SEC



●100BOS-52.2-SEC
●100BOS-53.7-SEC
●100BOHS-53.7-SEC



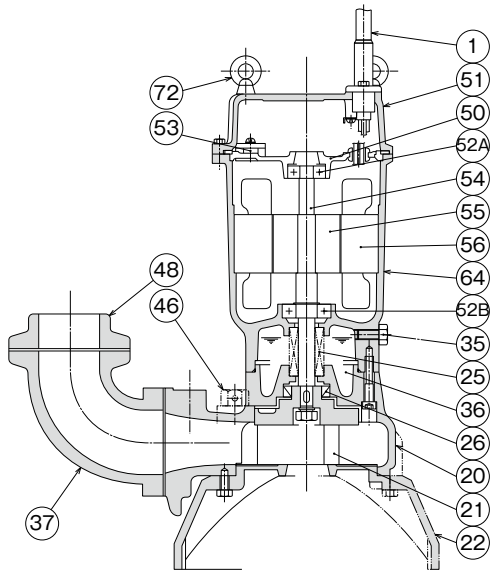
■寸法表

(単位: mm)

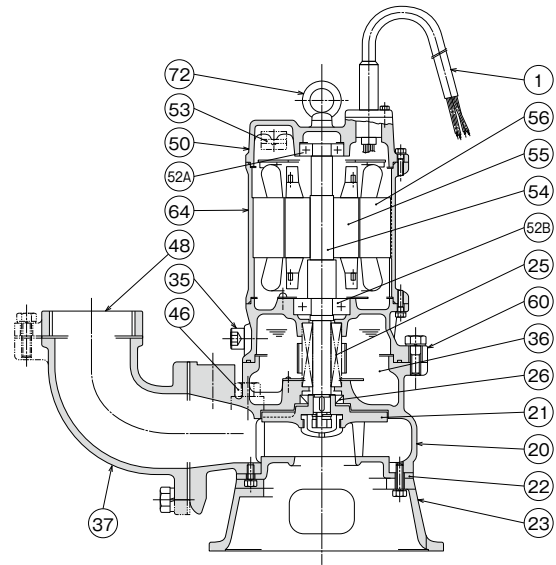
型式	ポンプ											運転水位		
	A	A1	A2	A3	D	D1	D2	H	H1	H2	M1	M2	W1	W2
50BOS-5.4-SEC	303	225	78	175	220	110	110	508	683	58	550	350	490	200
50BOS-5.75-SEC	373	248	125	198	250	125	125	546	715	40	550	350	505	230
50BOHS-5.75-SEC	372	247	125	197	250	125	125	527	696	43	550	350	485	205
80BOS-51.5-SEC	388	263	125	203	250	125	125	608	790	50	500	400	535	210
100BOS-52.2-SEC	535	375	160	280	332	160	172	693	950	41	650	450	595	275
100BOS-53.7-SEC	535	375	160	280	335	160	175	771	1031	36	650	450	675	290
100BOHS-53.7-SEC	567	395	174	300	346	161	185	768	1027	41	650	450	670	280

内部構造図例

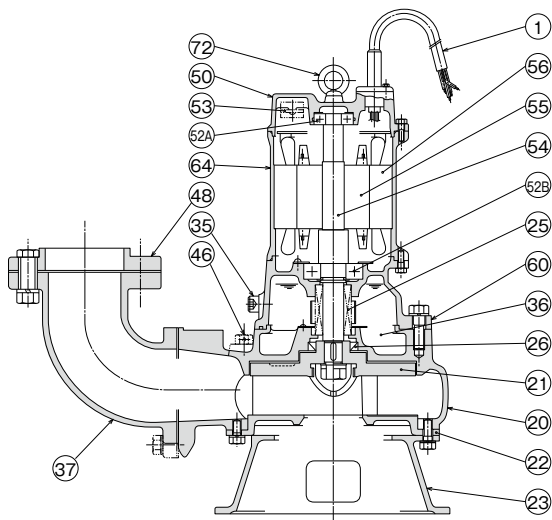
●50BOS-5.4



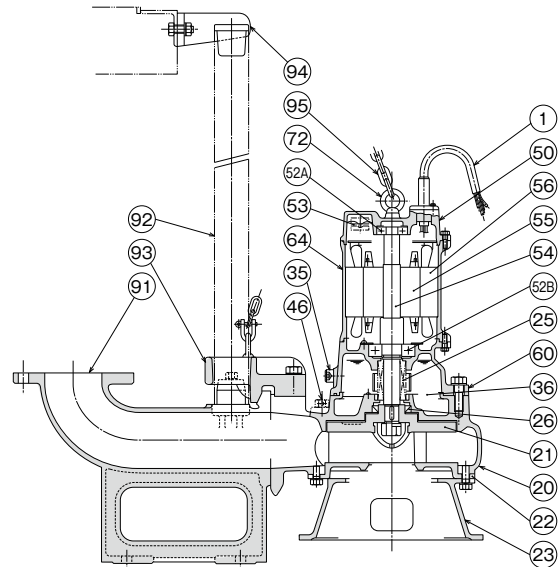
●80BOS-51.5



●100BOS-52.2



●BOS-SEC (着脱装置付)



部品表

符号	部品名	材質	符号	部品名	材質	符号	部品名	材質
1	キャブタイヤケーブル	VCT	46	エアバルブ	SUS304	60	ベアリングハウジング	SCS13
20	ポンプケーシング	SCS13	48	ねじ込み相フランジ	SCS13	64	モータフレーム	SCS13
21	羽根車	SCS13	50	モータブラケット	FC150	72	吊りボルト	SUS304
22	サクシヨンカバー サクシヨンカバースタンド	SCS13	51	ヘッドカバー	SCS13	91	着脱バンド	SCS13
23	ストレーナスタンド	SCS13	52A	上部ベアリング		92	ガイドパイプ	SUS(非付属)
25	メカニカルシール		52B	下部ベアリング		93	ガイドフック	SCS13
26	オイルシール		53	モータ保護装置		94	ガイドサポート	SCS13
35	注油プラグ	SUS304	54	主軸	SUS304*	95	チェーン	SUS304
36	潤滑油	タービン油	55	回転子				
37	吐出しバンド	SCS13	56	固定子				

※材質表記は相当品となります。(50BOS-5.4のみ)

MEMO

MEMO

A series of horizontal dashed lines for writing, spanning the width of the page.



テラル株式会社

本 社 広島県福山市御幸町森脇230 〒720-0003 TEL.084-955-1111 FAX.084-955-5777
 東京支社 東京都文京区後楽2丁目3-27 テラル後楽ビル 〒112-0004
 www.teral.net

東京支社

東京産業システム課 東京都文京区後楽2丁目3-27 テラル後楽ビル 〒112-0004 TEL.03-3818-8101 FAX.03-3818-6798
 東京環境システム1課 TEL.03-3818-7800 FAX.03-3818-5031
 東京環境システム2課 TEL.03-3818-7766 FAX.03-3818-5031
 東京環境システム3課 TEL.03-3818-7800 FAX.03-3818-5031
 東京施工管理課 TEL.03-3818-7764 FAX.03-5684-0218
 東京開発課 TEL.03-3818-6846 FAX.03-3818-5031
 ソリューション技術1課 TEL.03-6891-7800 FAX.03-3818-5031
 ソリューション技術2課 TEL.03-6891-7800 FAX.03-3818-5031
 ソリューション技術3課 TEL.03-6891-7800 FAX.03-3818-5031

東北支店

仙台営業所 仙台市宮城野区銀杏町39-25 〒983-0047 TEL.022-232-0115 FAX.022-238-9248
 札幌営業所 札幌市中央区北11条西23丁目1-3 〒060-0011 TEL.011-644-2501 FAX.011-631-8998
 北東北営業所 盛岡市津志田南2丁目12-27 〒020-0839 TEL.019-601-8818 FAX.019-601-8819
 郡山営業所 郡山市島1丁目13-9 〒963-8034 TEL.024-922-5122 FAX.024-922-4226

北関東支店

大宮営業所 さいたま市見沼区大和田町2-1018-2 〒337-0053 TEL.048-681-7822 FAX.048-681-7082
 新潟営業所 新潟市中央区山二ノ5丁目6-21 〒950-0922 TEL.025-287-5032 FAX.025-287-3719
 長岡営業所 長岡市宮間3丁目1-21 〒940-2021 TEL.0258-29-1725 FAX.0258-29-2369
 水戸営業所 水戸市白梅4丁目2-16 〒310-0804 TEL.029-224-8904 FAX.029-231-4044
 土浦営業所 牛久市ひたち野西4丁目22-3 オーシャンプラザ フロアC 〒300-1206 TEL.029-870-2760 FAX.029-870-2761
 宇都宮営業所 宇都宮市鶴田町3333番地18 〒320-0851 TEL.028-346-3400 FAX.028-346-9432
 前橋営業所 前橋市元総社町84-3 〒371-0846 TEL.027-253-0262 FAX.027-253-0278

東京支店

城東営業所 東京都文京区後楽2丁目3-27 テラル後楽ビル 〒112-0004 TEL.03-3818-6751 FAX.03-3818-6763
 城西営業所 TEL.03-3818-7769 FAX.03-3818-6763
 アグシステム関東営業所 TEL.03-3818-6752 FAX.03-3818-6763
 立川営業所 立川市幸町3丁目32-9 〒190-0002 TEL.042-536-2714 FAX.042-538-7080
 千葉営業所 千葉市中央区今井町1493-4 〒260-0815 TEL.043-264-5252 FAX.043-226-7353
 アグシステム千葉営業所 TEL.043-264-7300 FAX.043-264-7332
 横浜営業所 横浜市神奈川区新横浜1丁目1-25(テクノウェイブ100 10F) 〒221-0031 TEL.045-450-5351 FAX.045-450-5352

北陸支店

金沢営業所 金沢市松島2丁目18 〒920-0364 TEL.076-240-0350 FAX.076-240-0357
 富山営業所 富山市田中町2丁目10-24 〒930-0985 TEL.076-433-2151 FAX.076-432-8234
 福井営業所 福井市問屋町3丁目501番地(ウィング八田101号) 〒918-8231 TEL.0776-28-5361 FAX.0776-28-5362

中部支店

名古屋営業所 名古屋市中区伊勢山1-1-19(名古屋急送ビル 6F) 〒460-0026 TEL.052-339-0871 FAX.052-339-0895
 名古屋環境システム課 TEL.052-339-0875 FAX.052-339-0895
 名古屋産業システム課 TEL.052-339-0891 FAX.052-339-0895

アグシステム中部営業所

静岡営業所 静岡市駿河区豊田3丁目2-15 TEL.052-332-6510 FAX.052-332-6513
 沼津営業所 沼津市若菜町3-10 〒410-0059 TEL.054-285-3201 FAX.054-284-1831
 浜松営業所 浜松市東区丸塚町132-1 〒435-0046 TEL.053-463-1701 FAX.053-464-1818
 岐阜営業所 岐阜市六条南3丁目7-11 〒500-0394 TEL.058-271-6651 FAX.058-274-7379

大阪支店

大阪第一営業所 大阪市西区堀本町1丁目11-7(信濃橋三井ビル3F) 〒550-0004 TEL.06-7711-8882 FAX.06-7711-5554
 大阪第二営業所 TEL.06-7711-8882 FAX.06-7711-5554
 アグシステム近畿営業所 TEL.06-7711-8883 FAX.06-7711-5553
 大阪開発チーム TEL.06-7711-8887 FAX.06-7711-5554
 大阪環境システム課 TEL.06-7711-8888 FAX.06-7711-5554
 ソリューション技術大阪G TEL.06-7711-8886 FAX.06-7711-5554
 南大阪営業所 堺市北区百舌鳥梅町3丁目47-1(グレース中百舌鳥キョウ2A号室) 〒591-8032 TEL.072-253-4391 FAX.072-253-6966
 滋賀営業所 守山市守山2丁目16-38-103 〒524-0022 TEL.077-583-3666 FAX.077-583-3685
 京都営業所 京都市伏見区竹田中川原町359番地(TMKビル 1F) 〒612-8412 TEL.075-647-1550 FAX.075-647-1537
 神戸営業所 神戸市中央区多聞通2丁目4-4(ブックローン神戸ビル 7F) 〒650-0015 TEL.078-382-1991 FAX.078-382-1993
 姫路営業所 姫路市栗山町111 〒670-0954 TEL.079-281-5511 FAX.079-281-1487

中国支店

広島営業所 広島市西区三篠町3-12-21(第2ヘルビィ三篠 1F) 〒733-0003 TEL.082-537-0660 FAX.082-537-0678
 福山営業所 福山市御幸町森脇337-2 〒720-0003 TEL.084-961-0222 FAX.084-961-0211
 米子営業所 米子市上福原5丁目1-50 〒683-0004 TEL.0859-32-2970 FAX.0859-32-2971
 岡山営業所 岡山市北区上中野2丁目24-14 〒700-0972 TEL.086-241-4221 FAX.086-241-4230

四国支店

高松営業所 高松市東八世町4-5 〒761-8054 TEL.087-867-4040 FAX.087-867-4042
 松山営業所 松山市朝生田町2丁目1-33 〒790-0952 TEL.089-935-4335 FAX.089-935-4331

九州支店

福岡第一営業所 福岡市博多区山王1丁目6-3 〒812-0015 TEL.092-474-7161 FAX.092-474-7167
 福岡第二営業所 TEL.092-474-7161 FAX.092-474-7167
 北九州営業所 北九州小倉北区中井5丁目11-13 〒803-0836 TEL.093-571-5731 FAX.093-591-0192
 久留米営業所 久留米市山ノ内分1丁目4-24 〒839-0814 TEL.0942-88-5825 FAX.0942-88-5823
 大分営業所 大分市仲西町1丁目10-15 〒870-0135 TEL.097-551-1857 FAX.097-552-0589
 熊本営業所 熊本市東区上南部2丁目7番12号 〒861-8010 TEL.096-380-8388 FAX.096-380-1795
 アグシステム南九州営業所 TEL.096-388-6615 FAX.096-388-6616
 長崎営業所 長崎市大橋町7-5(横山ビル 1F) 〒852-8134 TEL.095-848-2221 FAX.095-848-5137
 宮崎営業所 宮崎市大字芳土870 〒880-0123 TEL.0985-39-1577 FAX.0985-39-1089
 鹿児島営業所 鹿児島市荒田2丁目59-11 〒890-0054 TEL.099-253-4321 FAX.099-253-4325

●駐在員 長野、徳島、高知、山口、沖縄

技術の相談窓口

テラル株式会社 テラル技術相談センター TEL:フリーダイヤル 0120-665720 FAX:フリーダイヤル 0120-665721
 受付時間:平日9時~12時、13時~17時(土、日、祝日並びに弊社規定の休日は除く)



安全に関する ご注意

- ご使用前に「取扱説明書」をよくお読みのうえ、正しくお使いください。
- 電気工事はお買い上げの販売店または専門業者にご相談ください。
配線などの据付け工事に不備があると感電や火災の原因になることがあります。
- 決められた製品仕様以外でのご使用はしないでください。感電・火災・故障の原因になります。

本カタログの内容についての問い合わせは、お近くの販売店、もしくは当社におたずねください。
 本カタログの記載内容は、2016年5月現在のものです。なお、製品改良等のため、お断り無しに仕様を変更することがありますのでご了承ください。