

エスラインファン

ALF-ⅡE

TERAL

60Hz



■用途

- ビル、マンション、ホテル、病院、集合施設の換気、空調用。
- 工場、倉庫、地下街の換気用。
- 各種機器の冷却、通風、乾燥用。

■特長

- ①小型、軽量のコンパクトタイプで据付スペースは、多翼送風機の50%以下です。
- ②斜流羽根車ですので、低騒音、高効率です。
- ③リミットロード特性を備えていますので、オーバーロードの心配がありません。



※写真は代表例で、実際の機器とは一部異なる場合がありますのでご了承ください。

■型式説明

ALF-II E - 40

- ① エスラインファン
② 電動機直動式
③ 呼称径 (φ400)

■標準仕様

取扱気体	空気 0~40℃
構造	羽根車…斜流
	軸 受…電動機内密封玉軸受
材質	ケーシング…SPHC 又は SS400
	羽 根 車…SPHC 他
	電 動 機 軸…S35C
設置場所	屋 内
設置方法	床 置
電動機	種類…全閉外扇屋内形
	電源…三相・200/220V
塗装	下塗及び内面…錆止めペイント
	外面上塗…アクリル化アルキド塗装 7.5BG5/1.5

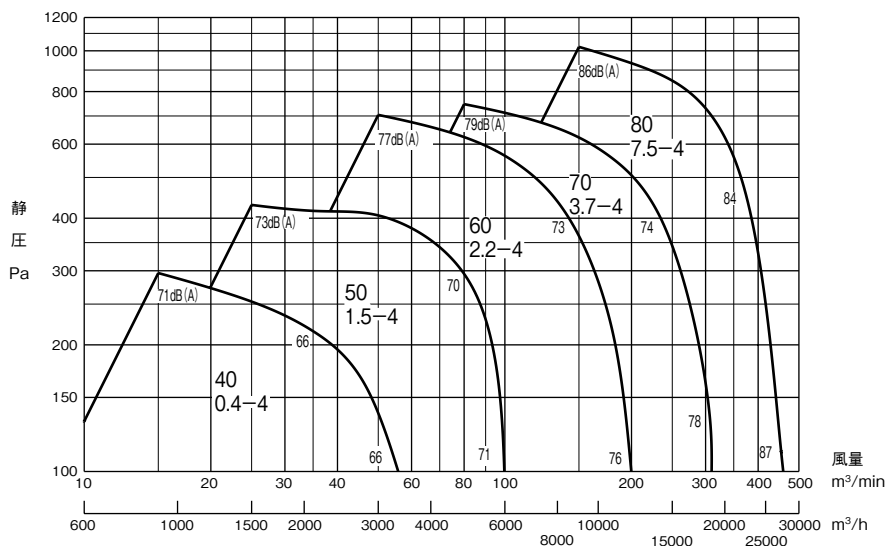
■標準付属品

相フランジ	2
-------	---

■特別付属品

防振ベース (天吊防振型, 床置防振型)
吸込金網

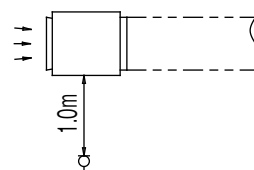
■総合選定図



※吸込ダクト接続時の性能です。

■騒音測定値

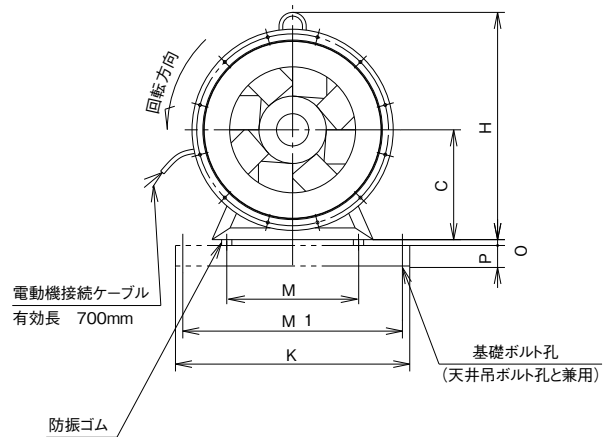
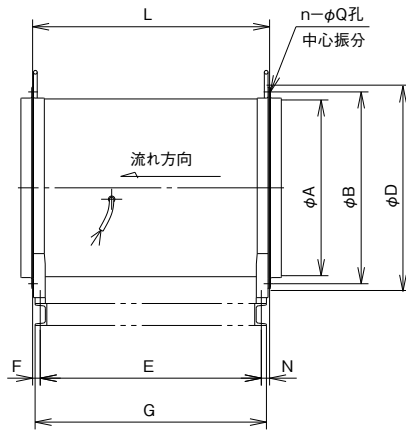
選定図上の騒音値は下図の状態
本体より1.0m離れた周辺騒音値dB
(A)です。



■仕様表

型 式	電動機	
	出力 (kW)	極数 (P)
ALF-II E-40	0.4	4
ALF-II E-50	1.5	4
ALF-II E-60	2.2	4
ALF-II E-70	3.7	4
ALF-II E-80	7.5	4

■外形寸法図



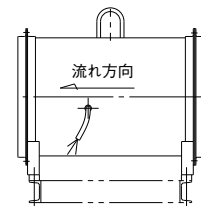
- 標準品は脚付までとします。
- 二点鎖線は床置防振型、天吊防振型の場合です。

■寸法表

(単位: mm)

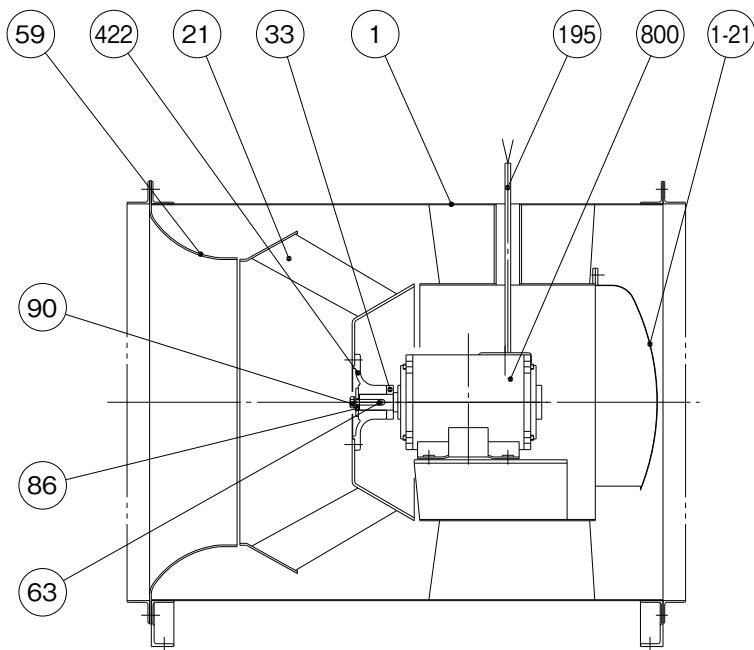
記号 型式	φA	φB	C	φD	E	F	G	H	K	L	M	M1	N	O	P	n-φQ	基礎ボルト孔 (Mなし)	概算質量 (kg)
ALF-2E-40	400	440	266	466	520	26	555	570	580	575	250	530	29	18	75	12-φ10	4-φ15	60
ALF-2E-50	500	540	315	556	585	26	620	670	680	640	350	630	29	18	75	12-φ10	4-φ15	78
ALF-2E-60	600	655	375	686	755	26	790	780	800	810	450	750	29	18	75	12-φ10	4-φ15	110
ALF-2E-70	700	755	433	786	860	23	895	880	900	910	500	850	27	18	75	16-φ10	4-φ15	145
ALF-2E-80	800	850	495	886	940	28	980	1000	1000	1000	530	950	32	27	100	16-φ15	4-φ19	205

※概算質量は防振型の場合



ALF-2E-40,50用吊りフック位置

■内部構造図例



符号	部品名	材質	数量
1	ケーシング	SS400・SPHC	1
1-21	エンドカバー	SPCC	1
21	羽根車	SPHC	1
422	羽根車ハブ	FC200	1
33	スペーサ	SS400	1
63	羽根車キー	S45C	1
86	羽根車押え座金	SS400	1
90	羽根車押えボルト	SWCH	1
59	吸込口	SPHC	1
195	電動機接続ケーブル	—	1式
800	電動機	—	1

TERAL

テラル株式会社

本社 広島県福山市御幸町森脇230 〒720-0003 TEL.084-955-1111 FAX.084-955-5777
東京支社 東京都文京区後楽2丁目3-27 テラル後楽ビル 〒112-0004
www.teral.net

東京支社

東京産業システム課 東京都文京区後楽2丁目3-27 テラル後楽ビル 〒112-0004 TEL.03-3818-8101 FAX.03-3818-6798
東京環境システム1課 東京都文京区後楽2丁目3-27 テラル後楽ビル 〒112-0004 TEL.03-3818-7766 FAX.03-3818-5031
東京環境システム2課 TEL.03-3818-7800 FAX.03-3818-5031
東京環境システム3課 TEL.03-3818-7800 FAX.03-3818-5031
東京設備課 TEL.03-3818-7799 FAX.03-3818-6787
東京工事課 TEL.03-3818-7764 FAX.03-5884-0218
東京開発課 TEL.03-3818-6846 FAX.03-3818-5031
東京システム技術課 TEL.03-6891-7800 FAX.03-3818-5031

東北支店

仙台営業所 仙台市宮城野区銀杏町39-25 〒983-0047 TEL.022-232-0115 FAX.022-238-9248
札幌営業所 札幌市中央区北11条西23丁目1-3 〒060-0011 TEL.011-644-2501 FAX.011-631-8998
郡山営業所 郡山市島1丁目13-9 〒963-8034 TEL.024-922-5122 FAX.024-922-4226

北関東支店

大宮営業所 さいたま市北区本郷町1234 〒331-0802 TEL.048-665-4018 FAX.048-660-1018
新潟営業所 新潟市中央区山二ツ目5丁目6-21 〒950-0922 TEL.025-287-5032 FAX.025-287-3719
長岡営業所 長岡市宮間3丁目1-21 〒940-2021 TEL.0258-29-1725 FAX.0258-29-2369
水戸営業所 水戸市白梅4丁目2-16 〒310-0804 TEL.029-224-8904 FAX.029-231-4044
土浦営業所 牛久市ひたち野四丁目22-3 オーシャンボラー フロアC 〒300-1206 TEL.029-870-2760 FAX.029-870-2761
宇都宮営業所 宇都宮市鶴岡町3333番地18 〒320-0851 TEL.028-346-3400 FAX.028-346-9432
前橋営業所 前橋市元総社町84-3 〒371-0846 TEL.027-253-0262 FAX.027-253-0278

東京支店

城東営業所 東京都文京区後楽2丁目3-27 テラル後楽ビル 〒112-0004 TEL.03-3818-6751 FAX.03-3818-6763
城西営業所 TEL.03-3818-7769 FAX.03-3818-6763
アクトシステム関東営業所 TEL.03-3818-6752 FAX.03-3818-6763
立川営業所 立川市幸町3丁目32-9 〒190-0002 TEL.042-536-2714 FAX.042-538-7080
千葉営業所 千葉市中央区今井町1493-4 〒260-0815 TEL.043-264-5252 FAX.043-226-7353
アクトシステム千葉営業所 TEL.043-264-7300 FAX.043-264-7332
横浜営業所 横浜市神奈川区新横浜1丁目1-25(テクノウェイ100 10F) 〒221-0031 TEL.045-450-5351 FAX.045-450-5352

北陸支店

金沢営業所 金沢市松島2丁目18 〒920-0364 TEL.076-240-0350 FAX.076-240-0357
富山営業所 富山市田中町2丁目10-24 〒930-0985 TEL.076-433-2151 FAX.076-432-8234
福井営業所 福井市問屋町3丁目501番地(ウィング八田101号) 〒918-8231 TEL.0776-28-5361 FAX.0776-28-5362

中部支店

名古屋営業所 名古屋市中区伊勢山1-1-19(名古屋急送ビル 6F) 〒460-0026 TEL.052-339-0871 FAX.052-339-0895
名古屋環境システム課 TEL.052-339-0875 FAX.052-339-0895

名古屋産業システム課 名古屋市中区伊勢山1-1-19(名古屋急送ビル 6F) 〒460-0026 TEL.052-339-0891 FAX.052-339-0895
アクトシステム中部営業所 TEL.052-332-6510 FAX.052-332-6513
静岡営業所 静岡市駿河区豊田3丁目2-15 〒422-8027 TEL.054-285-3201 FAX.054-284-1831
沼津営業所 沼津市若葉町3-10 〒410-0059 TEL.055-923-1377 FAX.055-923-3449
浜松営業所 浜松市東区丸塚町132-1 〒435-0046 TEL.053-463-1701 FAX.053-464-1818
岐阜営業所 岐阜市六条南3丁目7-11 〒500-8358 TEL.058-271-6651 FAX.058-274-7379

大阪支店

大阪営業所 吹田市岸部中5丁目1番1号 〒564-0002 TEL.06-6378-2121 FAX.06-6378-2150
アクトシステム近畿営業所 TEL.06-6388-5221 FAX.06-6389-4126
大阪環境システム課 TEL.06-6378-2015 FAX.06-6378-2150
大阪産業システム課 TEL.06-6378-2007 FAX.06-6378-2150
南大阪営業所 堺市北区百舌鳥南町3丁目47-1(グレース中百舌鳥キワ2A号室) 〒591-8032 TEL.072-253-4391 FAX.072-253-6966
滋賀営業所 守山市守山2丁目16-38-103 〒524-0022 TEL.077-583-3666 FAX.077-583-3685
京都営業所 京都市伏見区竹田中川原町359番地(TMKビル 1F) 〒612-8412 TEL.075-647-1550 FAX.075-647-1537
神戸営業所 神戸市中央区多聞通2丁目4-4(ブックローン神戸ビル 7F) 〒650-0015 TEL.078-382-1991 FAX.078-382-1993
姫路営業所 姫路市栗山町111 〒670-0954 TEL.079-281-5511 FAX.079-281-1487

中国支店

広島営業所 広島市西区三篠町3-12-21(第2ベルビイ三篠 1F) 〒733-0003 TEL.082-537-0660 FAX.082-537-0678
福山営業所 福山市御幸町森脇337-2 〒720-0003 TEL.084-961-0222 FAX.084-961-0211
米子営業所 米子市上福原5丁目1-50 〒683-0004 TEL.0859-32-2970 FAX.0859-32-2971
岡山営業所 岡山市北区上中野2丁目24-14 〒700-0972 TEL.086-241-4221 FAX.086-241-4230

四国支店

高松営業所 高松市東八世町4-5 〒761-8054 TEL.087-867-4040 FAX.087-867-4042
松山営業所 松山市朝生田町2丁目1-33 〒790-0952 TEL.089-935-4335 FAX.089-935-4331

九州支店

福岡営業所 福岡市博多区山王1丁目6-3 〒812-0015 TEL.092-474-7161 FAX.092-474-7167
北九州営業所 北九州市小倉北区中井5丁目11-13 〒803-0836 TEL.093-571-5731 FAX.093-591-0192
久留米営業所 久留米市山川追分1丁目4-24 〒839-0814 TEL.0942-98-5825 FAX.0942-98-5823
大分営業所 大分市仲西町1丁目10-15 〒870-0135 TEL.097-551-1857 FAX.097-552-0589
熊本営業所 熊本市東区上南部2丁目7番12号 〒861-8010 TEL.096-380-8388 FAX.096-380-1795
アクトシステム九州営業所 TEL.096-388-6615 FAX.096-388-6616
長崎営業所 長崎市大橋町7-5(横山ビル 1F) 〒852-8134 TEL.095-848-2221 FAX.095-848-5137
宮崎営業所 宮崎市大学旁士870 〒880-0123 TEL.0985-39-1577 FAX.0985-39-1089
鹿児島営業所 鹿児島市荒田2丁目59-11 〒890-0054 TEL.099-253-4321 FAX.099-253-4325

●駐在員 盛岡、甲府、長野、徳島、高知、山口、沖縄

技術の相談窓口

テラル株式会社 テラル技術相談センター TEL:フリーダイヤル 0120-665720 FAX:フリーダイヤル 0120-665721
受付時間:平日9時~12時、13時~17時(土、日、祝日並びに弊社規定の休日は除く)



安全に関する ご注意

- ご使用前に「取扱説明書」をよくお読みのうえ、正しくお使いください。
- 電気工事はお買い上げの販売店または専門業者にご相談ください。
配線などの据付け工事に不備があると感電や火災の原因になることがあります。
- 決められた製品仕様以外でのご使用はしないでください。感電・火災・故障の原因になります。

本カタログの内容についての問い合わせは、お近くの販売店、もしくは当社におたずねください。
本カタログの記載内容は、2014年4月現在のものです。

Yes, We use Recycle Paper. 再生紙を使用しています。

CA16-F-ALF2E-00-A