

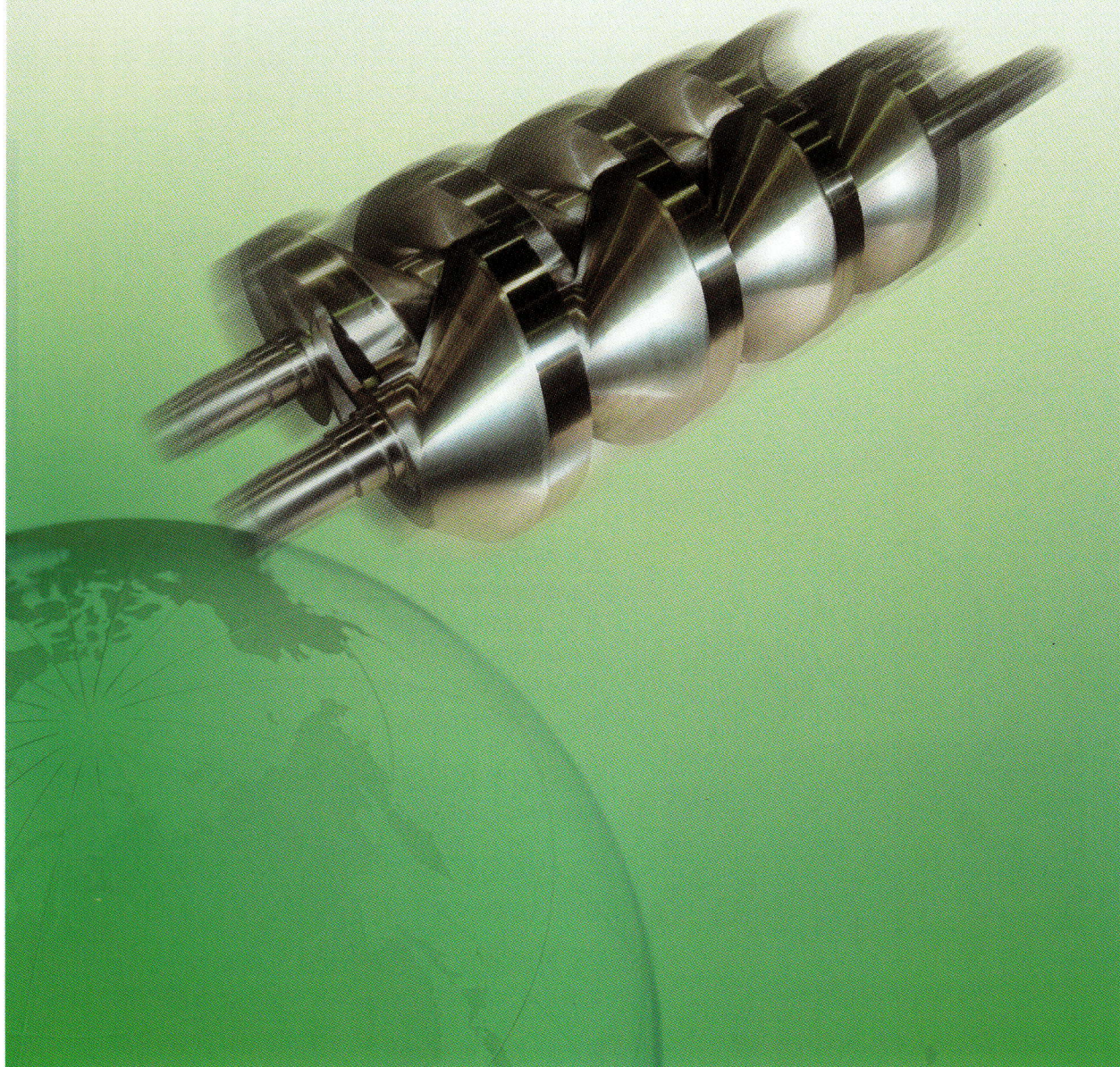
ClassNK
ISO 9001



真空泵

SLT/MDP/MDS

DRY

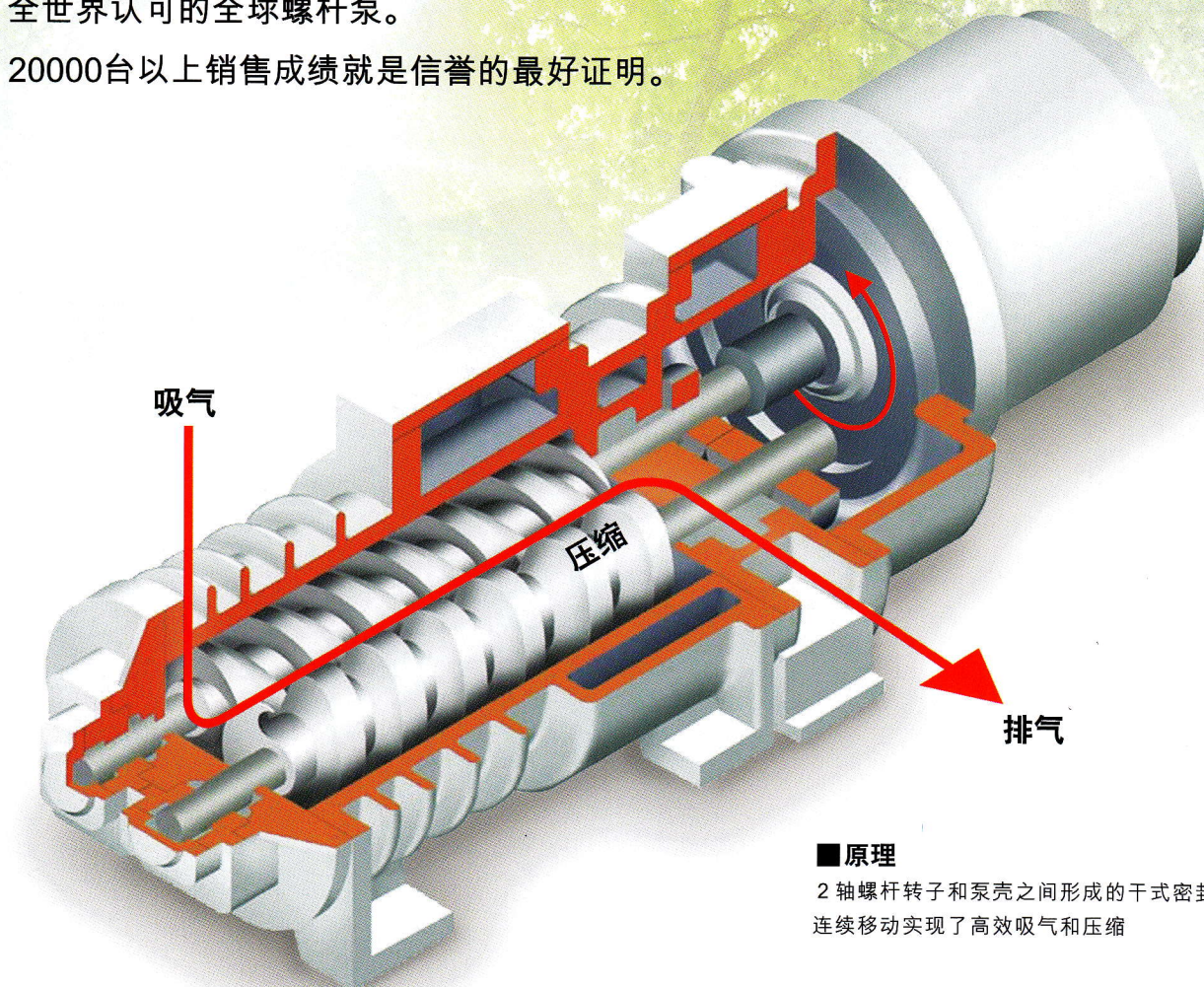


大晃机械工业株式会社
TAIKO KIKAI INDUSTRIES CO.,LTD.

21世纪真空泵将是 洁净干式真空泵的天下！ 干式真空泵当然要数螺杆泵！！

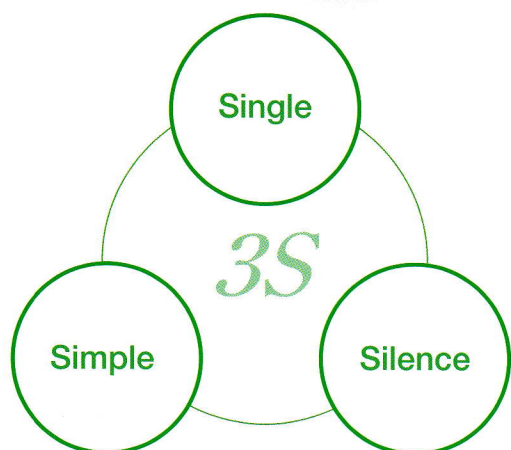
全世界认可的全球螺杆泵。

20000台以上销售成绩就是信誉的最好证明。



■原理

2轴螺杆转子和泵壳之间形成的干式密封室连续移动实现了高效吸气和压缩



Single 因为单一，所以坚硬耐久

Simple 因为结构简单，所以维修方便

Silence 因为转子低转速，高平衡性，所以噪音低
(获得专利)

1 世界第一的低转速

本公司独创的螺杆形状(Queen Bee Screw)实现了螺杆式干式真空泵惊人的低转速(3600min⁻¹/60Hz, 3000min⁻¹/50Hz)运转。低速旋转具有以下优点。

①延长轴承、轴封、正时齿轮等的使用寿命 ②降低噪音 ③降低震动
所以，可以获得稳定的性能。

2 良好的排出固形物性能

可顺利地排出冷凝液、灰尘等，不会滞留在泵内。

3 结构简单

零部件少，结构非常简单，所以拆卸、组装方便。

4 能够满足10⁻¹Pa极限真空度要求

能获得10⁻¹Pa极限压力大关，从大气压到极限压力，可连续工作。

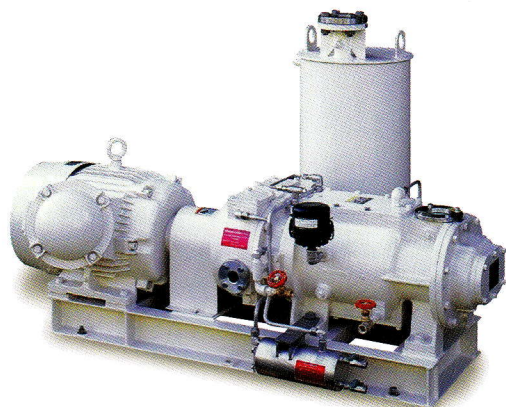
5 抗腐蚀性气体

与气体接触部使用特殊涂层，具备良好的耐腐蚀性。另外，根据不同耐腐蚀性要求，可供选择耐腐蚀性能更高的电镀规格和不锈钢。

公司现在就向您提供21世纪真空系统!!

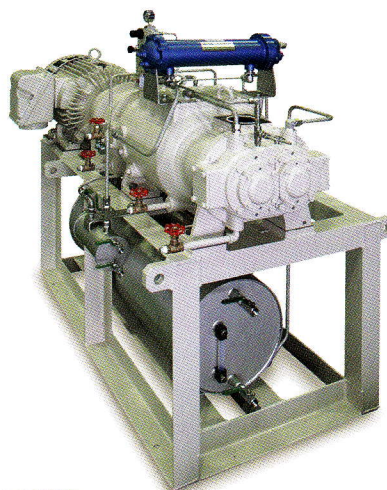
经过大量实绩培育出来的轴封技术和气体填充系统等充实装备可以满足所有真空需求。

用途	真空干燥 · 冻结干燥 · 回收溶剂 · 真空蒸馏 · 真空浓缩 · 真空铸造 · 注射模塑成型机 · 真空浸透 · PSA · 脱气 · 脱泡 · 真空包装 · 纯水成套设备 · 吸气 · 杂用真空 · 各种减压抽气装置等
-----------	--



适用于排液或粉尘较少的工艺

(标准规格)



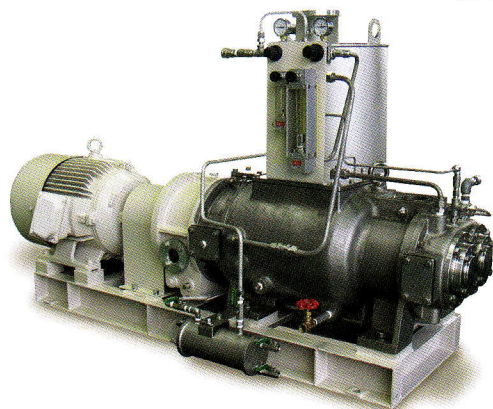
适用于排放粉尘或固体颗粒的工艺

(大型排液罐·气冷规格)



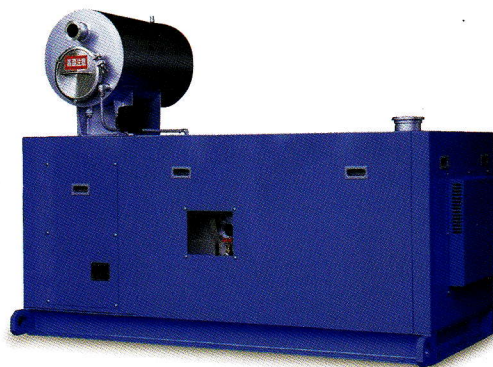
大抽速型

(前级泵: 机械增压泵)



耐腐蚀型

(介质接触部位: 不锈钢)



可移动隔音泵组型

半导体工艺(CVD、PVD、蚀刻等)用干式螺杆真空泵另行列为系列。

技术参数

■标准规格

上段60Hz
下段50Hz

型号	口径 吸气/排气	抽速 ℓ/min	极限压力 Pa	电机额定功率 kW×P	润滑油量 ℓ	冷却水量 ℓ/min
MDP-415A	40A/40A	1400	40	3.7×2	1.0	2.0
		1100	80	3.7×2		(4.0)
SLT-413A	40A/40A	1400	1.0	3.7×2	1.0	2.0
		1100	1.3	3.7×2		(4.0)
MDP-535A	50A/40A	3000	13	7.5×2	1.5	4.0
		2500	50	5.5×2		(8.0)
SLT-513A	50A/40A	3000	0.7	7.5×2	1.5	4.0
		2500	1.0	5.5×2		(8.0)
MDP-680	65A/50A	6200	1.0	15×2	3.0	6.0
		5000	1.3	11×2		(12.0)
MDP-1015	100A/65A	11000	0.7	30×2	3.5	12.0
		9000	1.0	22×2		(12.0+12.0)
MDP-1550K	150A/100A	35000	50	90×4	14.5	30.0
		27000	100	75×4		(30.0+90.0)

[注] () 气冷式

■不锈钢规格

上段60Hz
下段50Hz

型号	口径 吸气/排气	抽速 ℓ/min	极限压力 Pa	电机额定功率 kW×P	润滑油量 ℓ	冷却水量 ℓ/min
MDS-535A	50A/40A	2500	67	7.5×2	1.5	4.0
		1800	400	5.5×2		(8.0)
MDS-680V	65A/50A	6000	30	15×2	3.0	6.0
		4600	90	11×2		(12.0)

[注1] () 气冷式 [注2] MDS-680V：日本国内的专用规格

■材质

气体接触部	标准	耐腐蚀性规格(Z)	耐腐蚀性规格(C)	不锈钢规格 (MDS系列)
机壳	MDP FCD450+特殊涂层 SLT FC200+特殊涂层	FCD450+无电解镀镍	FCD450+高耐蚀多层无电解镀镍	SCS14 (SUS316)
转子	FCD450+特殊涂层	FCD450+无电解镀镍	FCD450+高耐蚀多层无电解镀镍	SCS14
轴封	PTFE干式唇形密封	PTFE干式唇形密封	PTFE干式唇形密封	PTFE干式唇形密封
O形环	氟橡胶 (可适用于PTFE或EPDM)			PTFE

[注] 使用腐蚀性气体时, 请事先协商。请谅解。

■冷却水

温度5~32℃、压力0.2~0.4MPaG。不可使用纯水。

■润滑油

矿物油: SHOWA SHELL SEKIYU KK. TellusOil68

氟油: NOK KLUEBER CO., LTD J60EP

[注] 除了特殊要求以外, 通常使用矿物油。

■吸入气体

吸气温度范围: 0~40℃

超过此温度范围也有可能适用, 请与本公司联系。

■冷却气体

为了冷却高压比率的泵, 必须使用40℃以下的冷却气体。

请选择下述方式。

(1) 大气自吸式: 通过过滤器以自吸大气的方式不能用于危险气体。

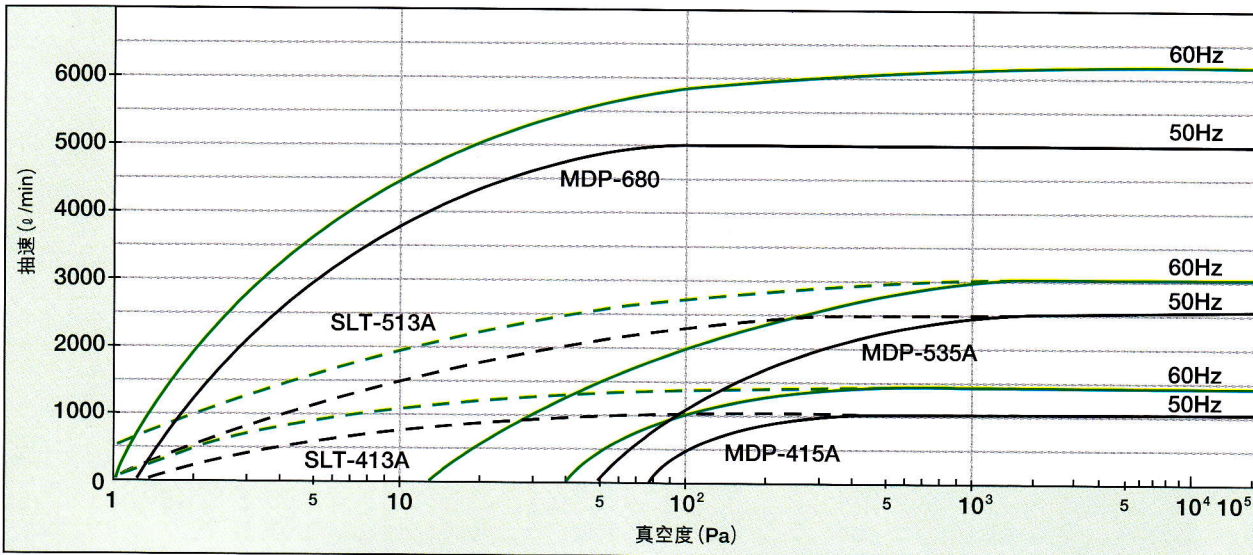
(2) 氮气填充式: 只适用于「MDP-1015以下」

(3) 排气冷却式: 冷却一部分排放气体, 再吸入。

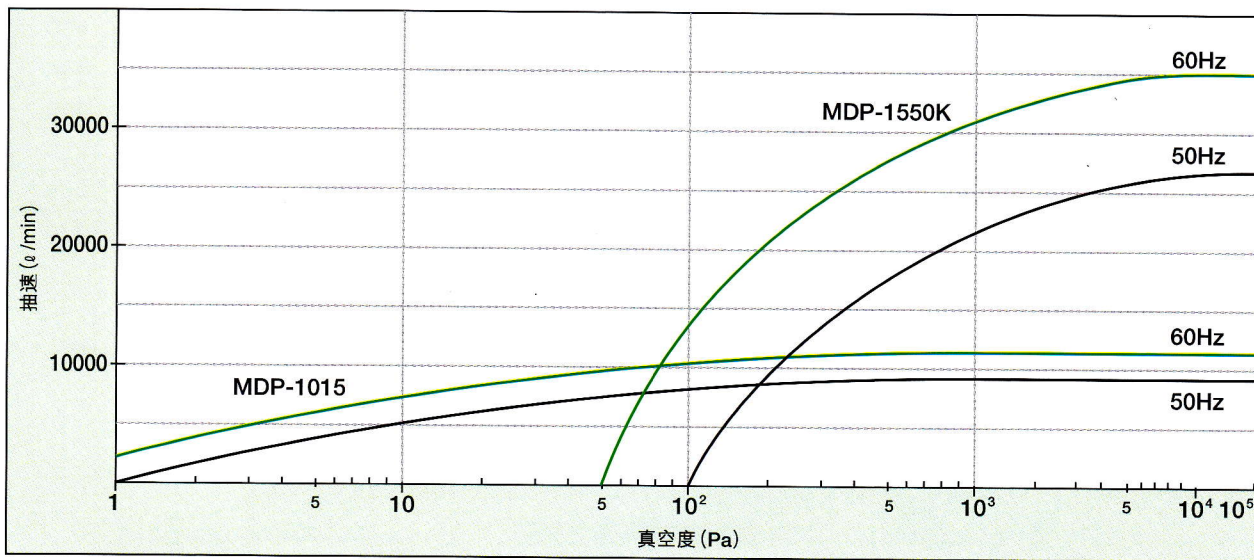
[注] MDS-680V: 氮气填充式

性能

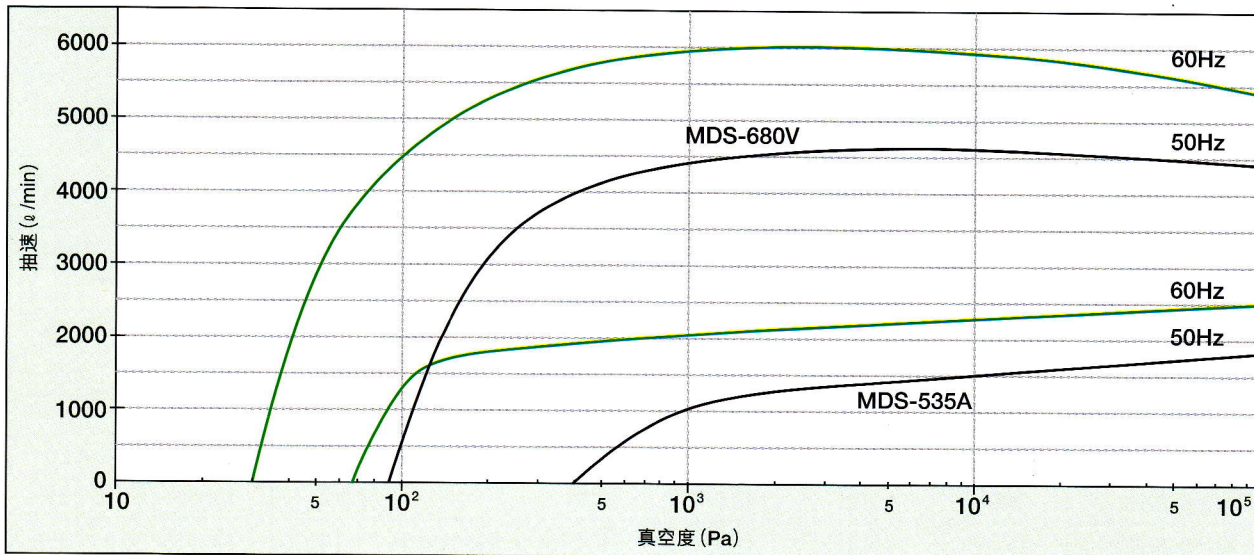
抽速



抽速

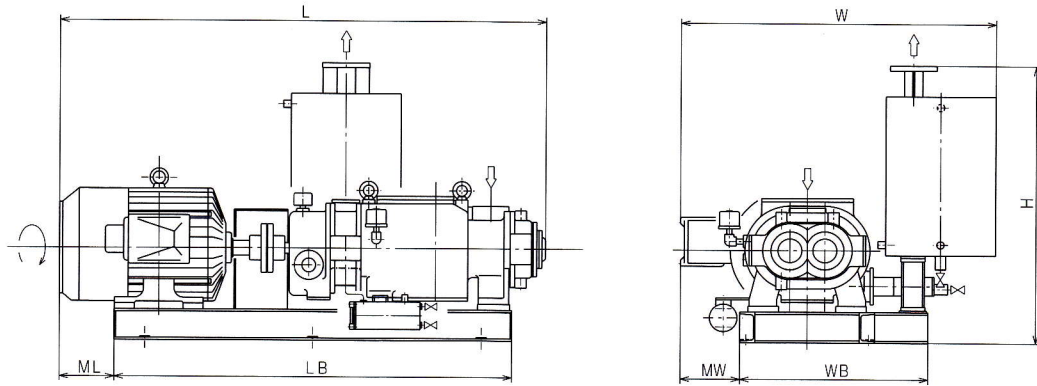


抽速



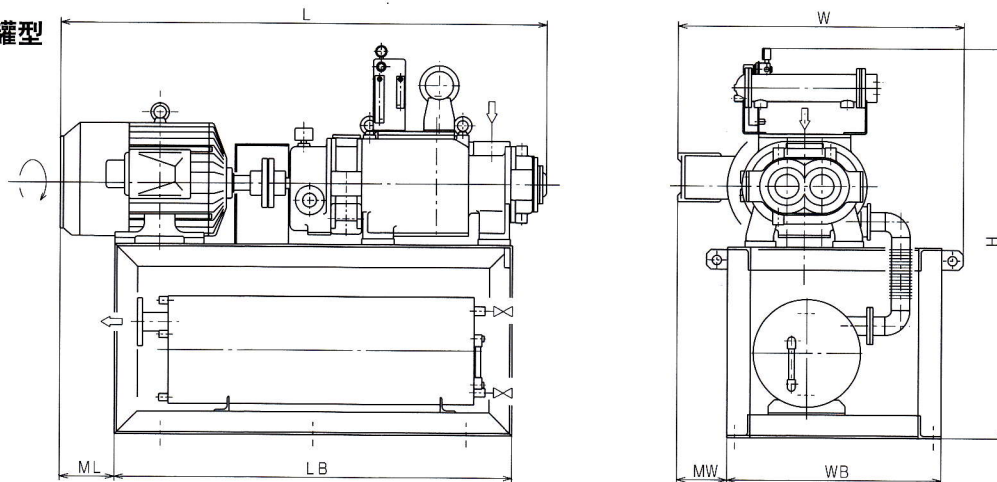
尺寸

■标准型



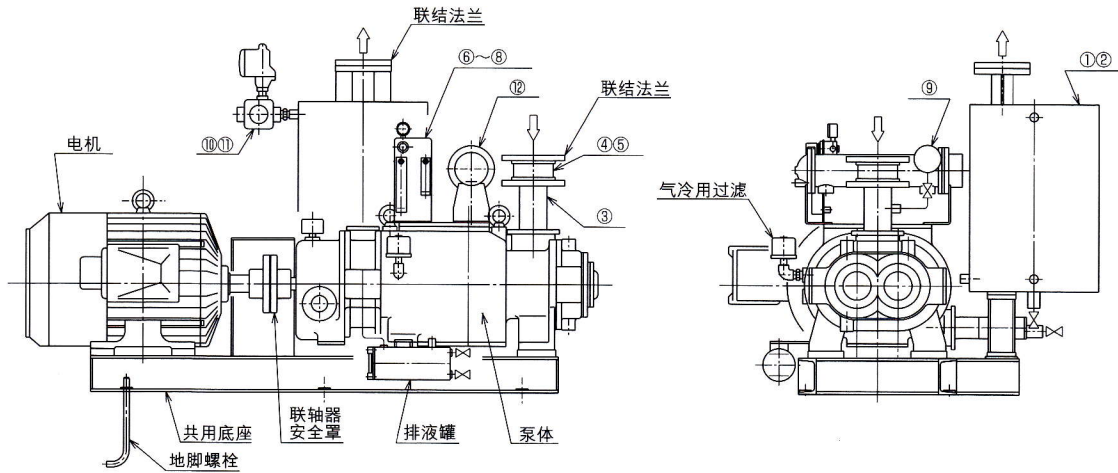
尺寸表 (mm)								大致重量 (kg)
型号	L	LB	ML	W	WB	MW	H	
MDP-415A	1090	900	95	840	515	115	862	290
SLT-413A	1160	960	95	840	515	115	862	320
MDP-535A	1370	1100	160	900	545	145	840	420
MDS-535A	1420	1200	135	920	585	130	840	480
SLT-513A	1560	1300	145	900	545	145	840	450
MDP-680	1600	1300	180	1040	615	200	905	640
MDS-680V	1600	1300	180	1040	615	200	905	660
MDP-1015	1890	1550	200	1180	765	190	1020	1230
MDP-1550K	3000	2300	300	1600	1200	120	1580	3500

■附带排液罐型



尺寸表 (mm)								大致重量 (kg)
型号	L	LB	ML	W	WB	MW	H	
MDP-415A	1090	1000	10	760	620	70	1120	350
SLT-413A	1160	1060	10	760	620	70	1120	350
MDP-535A	1370	1120	150	780	620	85	1150	480
MDS-535A	1420	1170	150	780	620	85	1150	550
SLT-513A	1560	1300	150	780	620	85	1150	510
MDP-680	1600	1300	180	950	700	170	1290	730
MDS-680V	1600	1300	180	950	700	170	1380	750

随机配件



■标准随机配件

共用底座, 联轴器, 安全罩, 联结法兰, 地脚螺栓, 气冷用过滤(大气吸入式专用), 排液罐。

■特殊配件

No.	名称	型号	标准材质	特殊材质	口径尺寸	备注
①	水冷式消声器	ESJ-AVF	SS400	SUS304, 316	40~100A	
②	水冷式消声器	ESJ-BVF	SS400	SUS304, 316	40~100A	附带清洁孔
③	吸气管		SUS304	SUS316	40~150A	
④	止回阀	K-P	FC250 氟橡胶		40~150A	小扭矩型
⑤	止回阀	K-SP	SCS13 氟橡胶	SCS14, PTFE	40~150A	小扭矩型
⑥	N ₂ 氮气填充装置 (A)		气冷用, 吸气侧和排气侧轴封的加压密封用			压力调节器, 压力表, 流量计, 安装盘, 配管, 小型止回阀
⑦	N ₂ 氮气填充装置 (B)	415~1550K	排气侧轴封的加压密封用			
⑧	N ₂ 氮气填充装置 (C)	415~1550K	吸气侧和排气侧轴封的加压密封用			
⑨	布尔东压力表	AE10	SUS316			附带球阀
⑩	冷却水流量开关	NF1	CAC			屋外型
⑪	冷却水流量开关	FCD·FC	FCD450·FC200			防爆型
⑫	气冷用中冷器		SUS304 氟橡胶	SUS316 PTFE	1/2·3/4·32A	

[注]吸气侧必须安装与泵联动的止回阀。

■其他

防震橡胶、电控盘、吸/排气口弹性接头、简易固定螺栓、非金属固定螺栓、大型排液罐、流动目视器、装箱式泵组专用消音装置

真空泵选型规格表(报价用)

客户名称			部别名称		
			负责人姓名		
客户地址					
电话号码			E-mail		
FAX					
用途名称			安装场所	室内·室外	台数
处理气体名称			气体组成	A()% B()% C()%	
气体温度	()°C	分子量等			有无腐蚀性 无·有()
其它特性			有无可燃性 无·有()	抽速	使用压力下() ℓ/min
工作压力	() Pa	极限真空度	() Pa	背压	大气压·() MPaG
泵壳材质	标准·Z·C·不锈钢·其它()		O形环材质	标准·PTFE·EPDM·其它()	
三相电源	() V × () Hz	冷却水	() °C () MPaG	工业用水·冷却水·其它()	
氮气	() MPaG () °C MAX() Nℓ/min	电动机	全封闭型室内·全封闭型室外·eG3室内·eG3室外·d2G4室内·d2G4室外 报价范围·用户自备·无 有无希望购买的厂家()		
电动机启动方法	直接启动·星型三角形启动·其它()		涂装规格	有无指定规格()	
适用装备	轻工艺·硬工艺·液化·包装 其他()		特殊配件	<input type="radio"/> <input type="radio"/> <input type="radio"/> <input type="radio"/> <input type="radio"/> <input type="radio"/> <input type="radio"/> <input type="radio"/> <input type="radio"/> <input type="radio"/> 其他() 请见第6页	
其他要求					

⚠ 注意

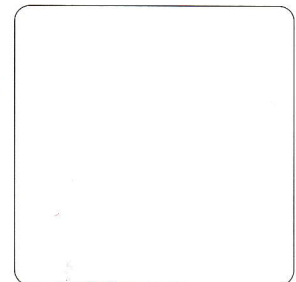
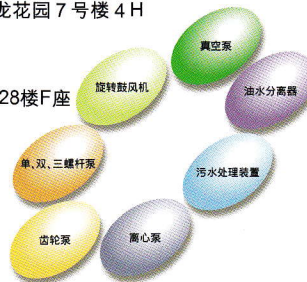
- 本公司提供的是最适合处理气体的材质和装备,但万一因处理气体造成冷凝、凝固、腐蚀等故障时,本公司将有偿处理。但是,因真空泵故障造成二次损害时,恕不赔偿。
- 【特殊气体排气的注意事项】委托本公司修理特殊气体排气用干式泵时,请事先协商。特别是排出有毒气体(ASH3、PH3、HF等)时,原则上由客户拆卸、洗涤泵内部后,本公司给予修理。

大晃机械工业株式会社

TAIKO KIKAI INDUSTRIES CO.,LTD.

URL <http://www.taiko-kk.com>

- 北京事务所 邮编 100027 中华人民共和国北京市东城区新中街 68号聚龙花园 7号楼 4 H
TEL 86-10-6551-9673 FAX 86-10-6552-7742
E-mail taiko-beijing@taiko-kk.com
- 上海事务所 邮编 200122 中华人民共和国上海市张杨路500号时代广场28楼F座
TEL 86-21-5836-8070 FAX 86-21-5836-8077
E-mail shanghai@taiko-kk.com
- 总公司工厂 邮编742-1598 山口县熊毛郡田布施町大字下田布施209-1
TEL 81-820-52-3114 FAX 81-820-53-1001
E-mail business@taiko-kk.com
- 东京支店 ● 大阪支店 ● 韩国大晃



● ISO 9001认证的取得 详细的联系方式请参照别纸。(BUSINESS OFFICE NETWORK)
■ 本公司为提高产品性能而改变上述产品尺寸和规格时,恕不提前通知