



# 飞力F泵系列

持续高效的自清洁切割泵

# 飞力切割泵粉碎泵坑内的杂物



## 能力范围广

- 额定功率1.7千瓦至47千瓦
- 最大流量200 l/s
- 最高扬程81m

飞力F泵结构坚固，可应对最难于处理的污水挑战。通过切碎固体和纤维，飞力切割泵可保证系统可靠、无故障运行，让能耗更低。

购买即用型飞力F泵或升级飞力N泵，就可以在大负荷型污水应用时获得出色的性能。

## 非常成熟的性能

在全世界的飞力F泵安装场所，飞力F泵均表现出了无与伦比的可靠性。这种切割泵的性能无与伦比，可处理通过排水管的任何物体，从塑料瓶、木头到布和电机电缆均可以切碎。

## 运行成本效益好

飞力F泵可输送难以处理的固体，同时降低运行和维护成本。在极端条件下，这种节能型切割泵可在大负荷型应用条件下连续运行并始终保持较高的水力效率，例如：

- 大负荷型污水应用
- 食品加工厂
- 纸浆和造纸厂
- 大负荷型渣浆泵送
- 水产养殖业
- 农业设施
- 劳改设施
- 公共设施



## F-泵的优点

- 切碎难以处理的固体
- 专利N技术
- 创新设计
- 持续高效
- 自清洁能力
- 计划外服务要求少
- 在出厂前都进行了测试，以保证具有较高的性能

# 用成熟的N-叶轮切碎

## 先进的N技术

飞力F泵的特点是采用飞力专利N技术，该项技术以出色的自清洁能力和持续高效性而著称。

## 真正免维护

飞力F泵的特点是采用飞力专利N叶轮，伸进切割式插入环向里旋转。这种旋转动作可将纤维材料、布、其他杂物等各种难以泵送的固体切割为更方便泵送的小块。

## 自清洁部件

为防止堵塞，飞力N叶轮采用后扫式设计，它与插入环内的释放槽相结合，沿引导边缘释放固体物质。

## 持续高效

所有的部件全部协调工作，不以牺牲泵的总体水力性能为代价。始终保持较高的泵送效率，同时保持较低的能耗。

## 耐磨材料

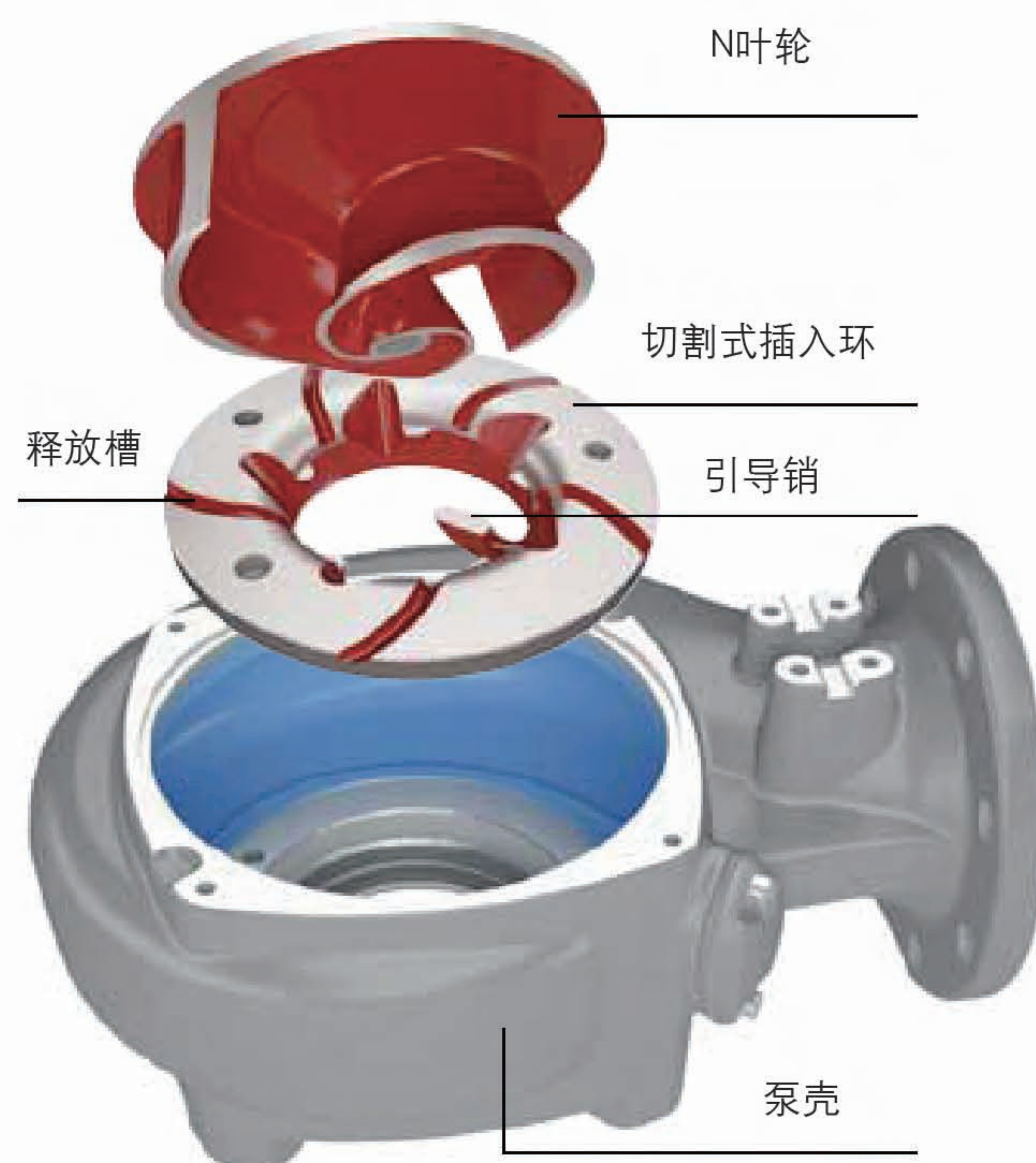
飞力F泵的部件由硬化铸铁材料(HRC 60)组成，这种材料已被证明在恶劣的污水应用中具有出色的耐磨性能。



飞力切刀可毫不费力地切碎食物和鱼，包括整鱼等物质，切成方便泵送的小块。

3127 和3153可提供此部件。

飞力螺旋送料器可轻松地处理固体高含量的介质。3153可提供此部件。



Active Seal™系统（一种获取专利的零泄漏双密封系统）可有效防止液体进入电机腔，因此降低了轴承和定子故障的风险。

## 设计

# 能力范围广，可满足您的应用要求

### 传热效果更好

我们专门设计和生产的电机可提供更佳的冷却效果，因为热损失集中在定子周围。滴浸树脂（H级绝缘），定子绕组额定耐受温度为180° C（355° F），每小时最多可启动30次。

### 有效冷却

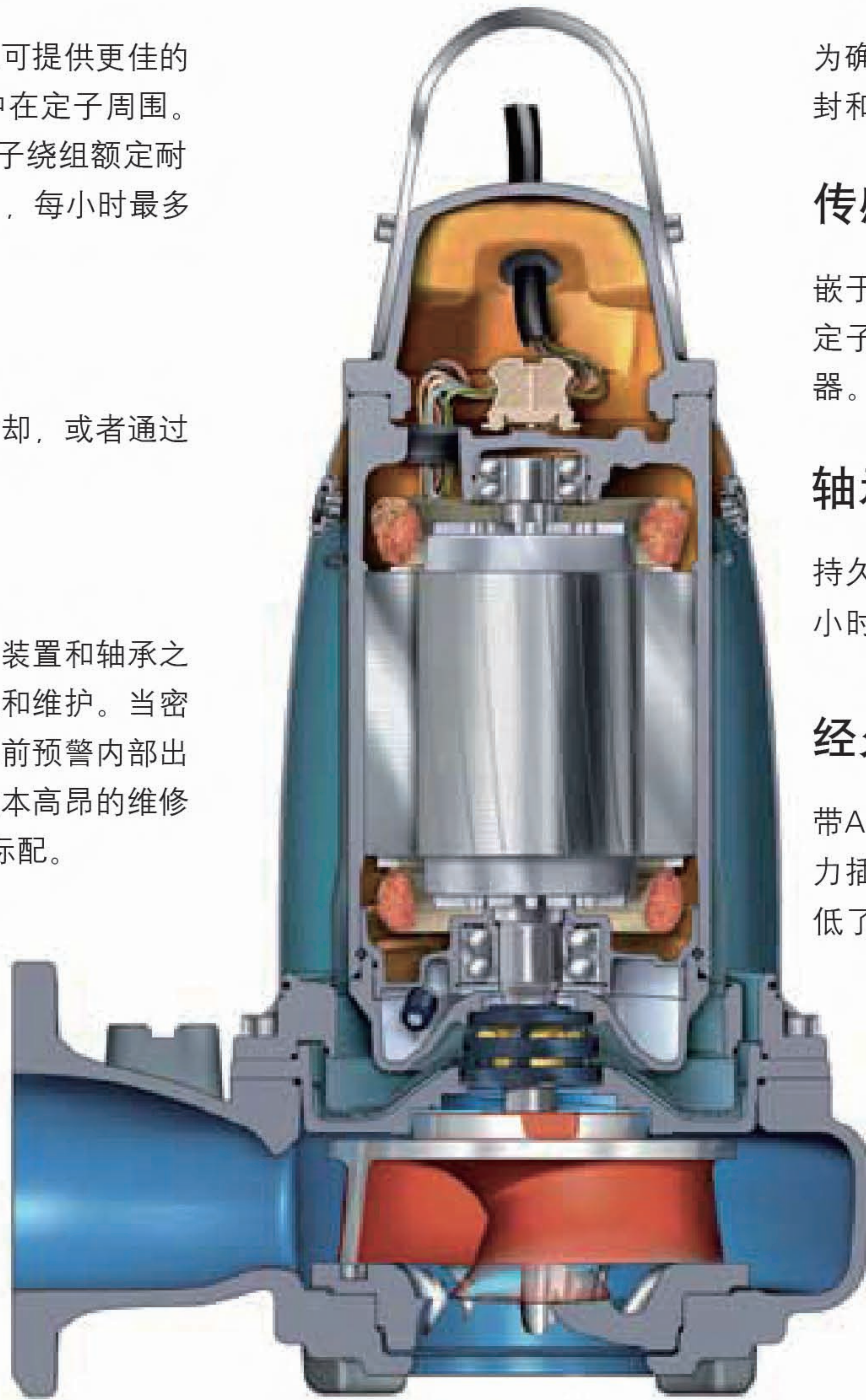
这种泵或者通过周围液体冷却，或者通过内部闭环冷却系统冷却。

### 检查室

为提高运行的可靠性，密封装置和轴承之间的检查室可实现快速点检和维护。当密封失效时，内置传感器可提前预警内部出现的积液，这样可以降低成本高昂的维修风险。3153 和以上型号为标配。

### 合规性

每台泵均按照国家和国际标准进行了测试和认证，包括IEC 34-1 标准和CSA 标准。 我们可提供用于危险环境的防爆型泵，该泵已通过了FM认证，欧洲标准认证和IEC认证。



### 电缆入口

为确保安全安装，防水电缆入口提供了密封和应力释放功能。

### 传感器

嵌于定子绕组内的热传感器可防止过热。定子绕组和油室内还提供可选的泄漏传感器。

### 轴承使用寿命长

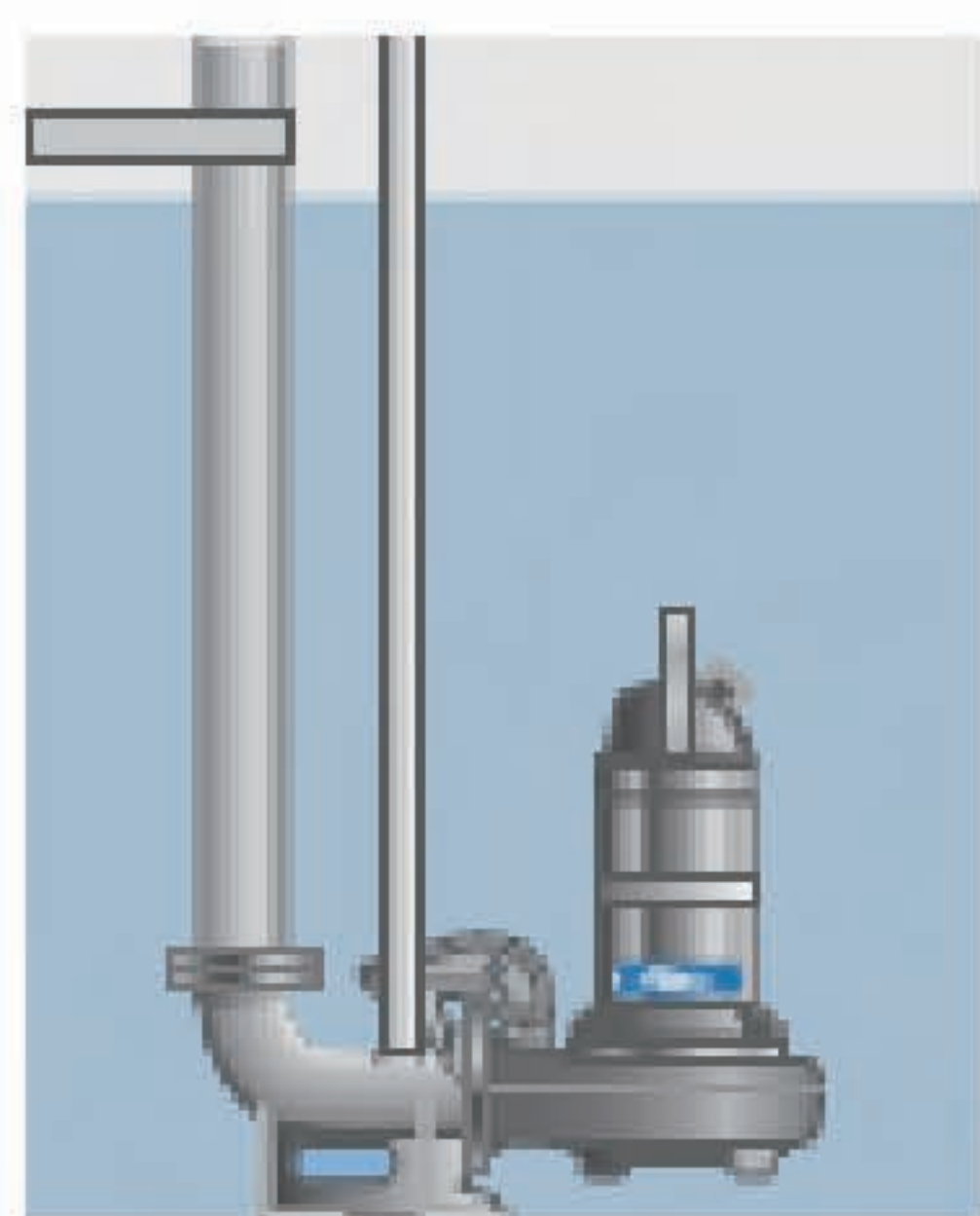
持久耐用的轴承最低工作寿命为50,000 小时。

### 经久耐用的密封

带Active Seal™系统或Griploc™系统的飞力插入式机封提高了密封的可靠性，因此降低了轴承和定子的故障风险。

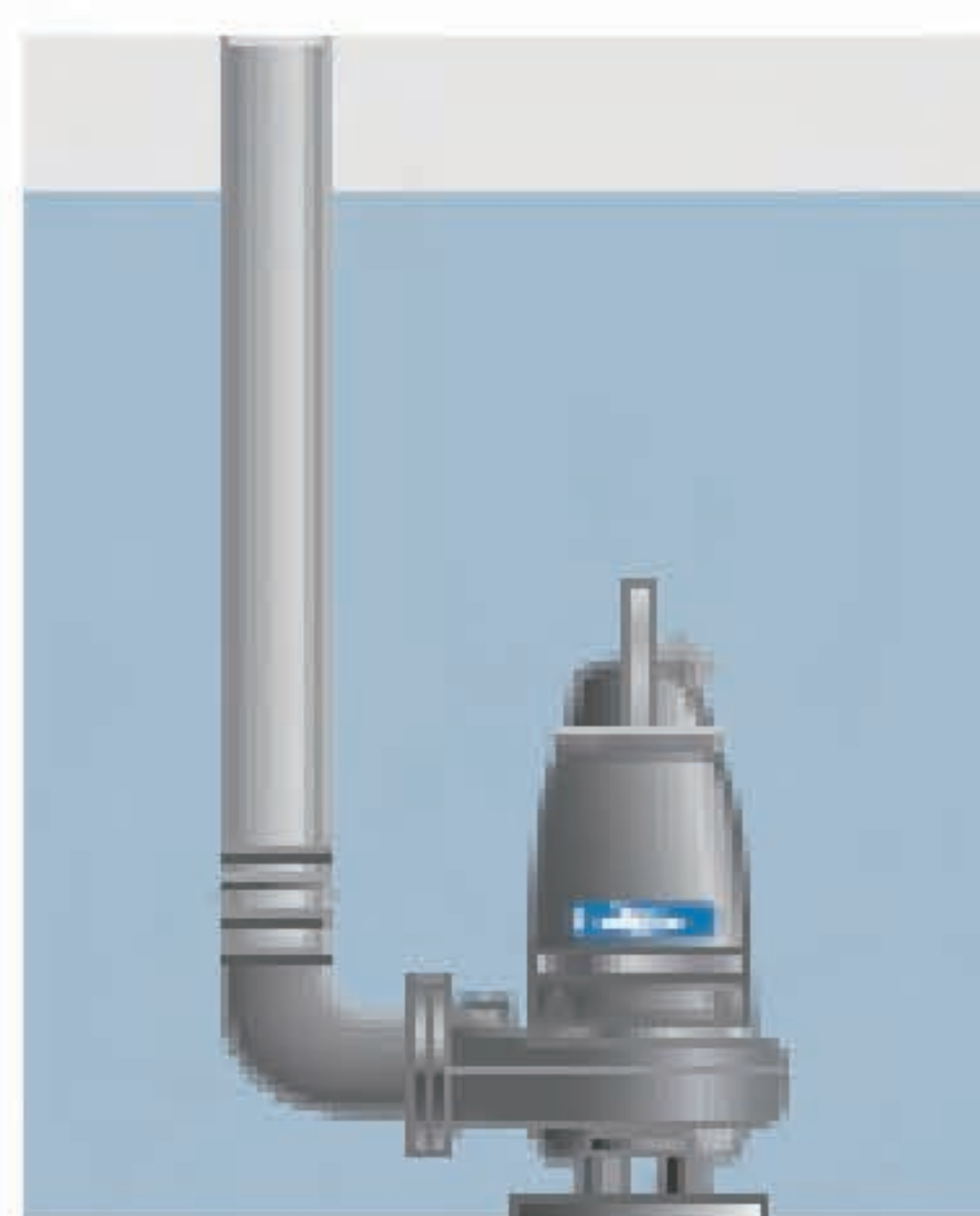
### 安装方式

#### FP



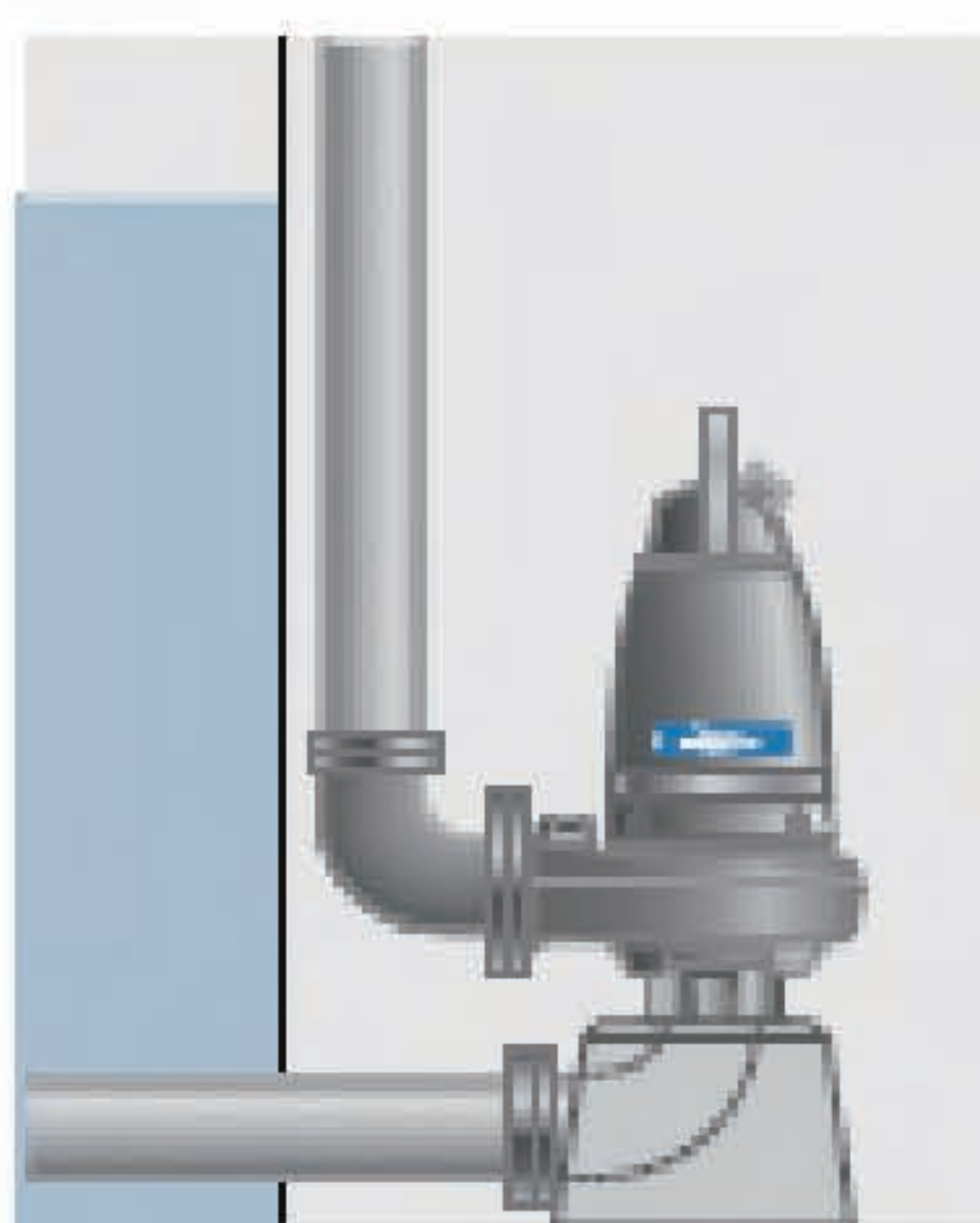
半永久式湿坑安装。泵安装时两根导杆安装在出水连接上。

#### FS



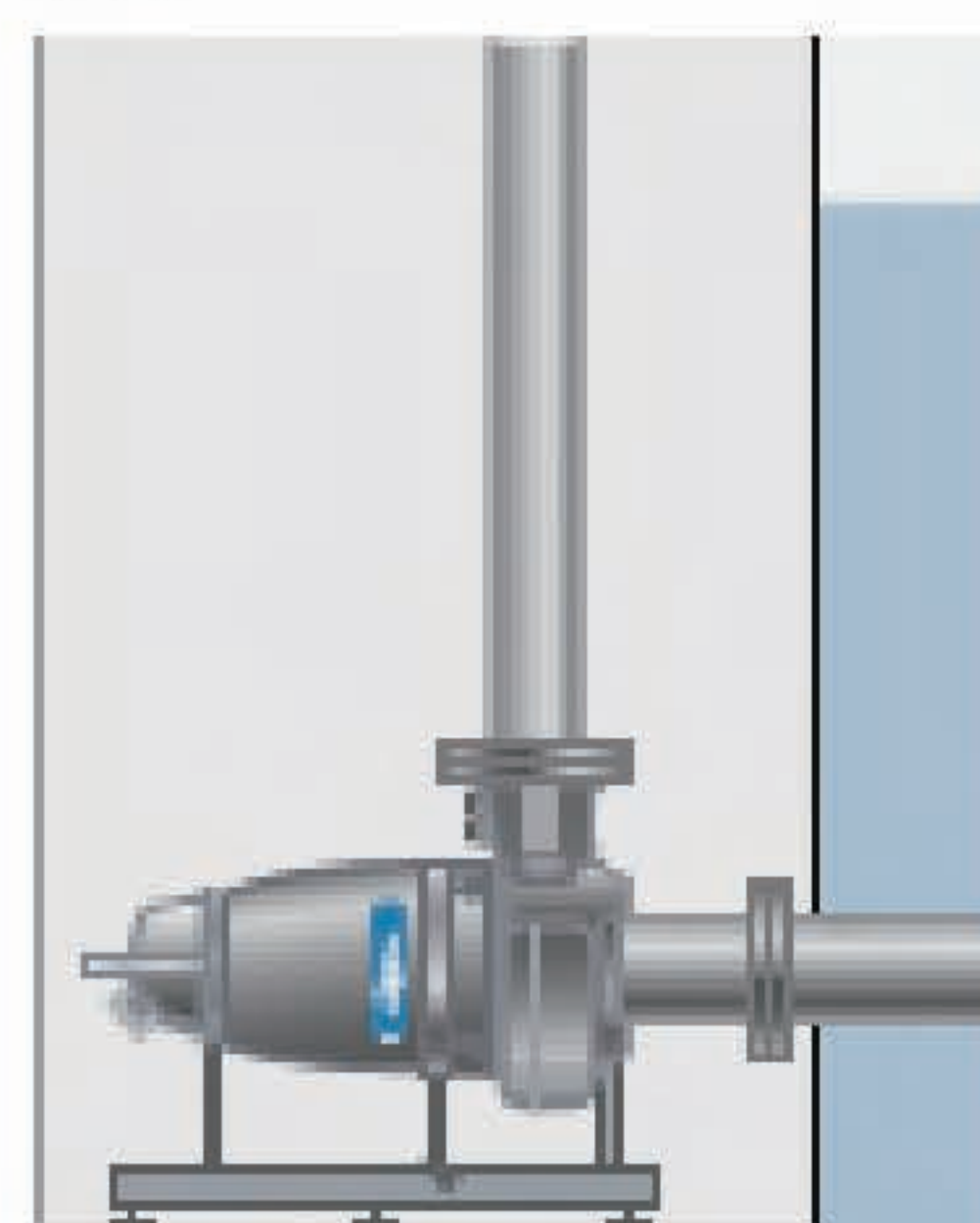
半永久式立式安装。可移动型，带硬管或软管连接。

#### FT



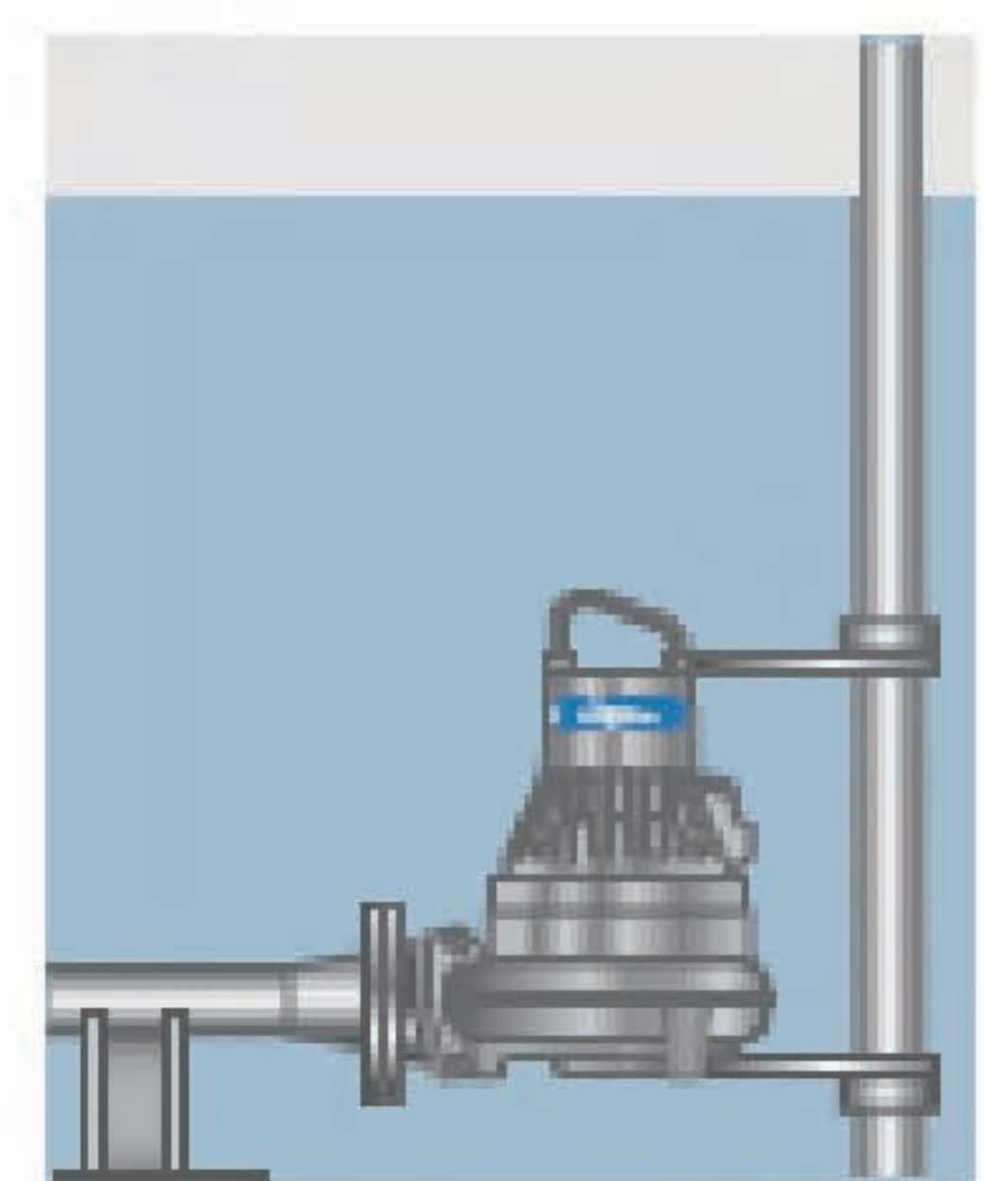
立式安装，用于永久性干坑或管道安装，进水和出水管路带法兰连接。3127, 3153, 3171 和 3202可以提供此种安装方式。

#### FZ



卧式安装，用于永久性干坑或管道安装，进水和出水管路带法兰连接。3127, 3153, 3171 和 3202可以提供此种安装方式。

#### FJ



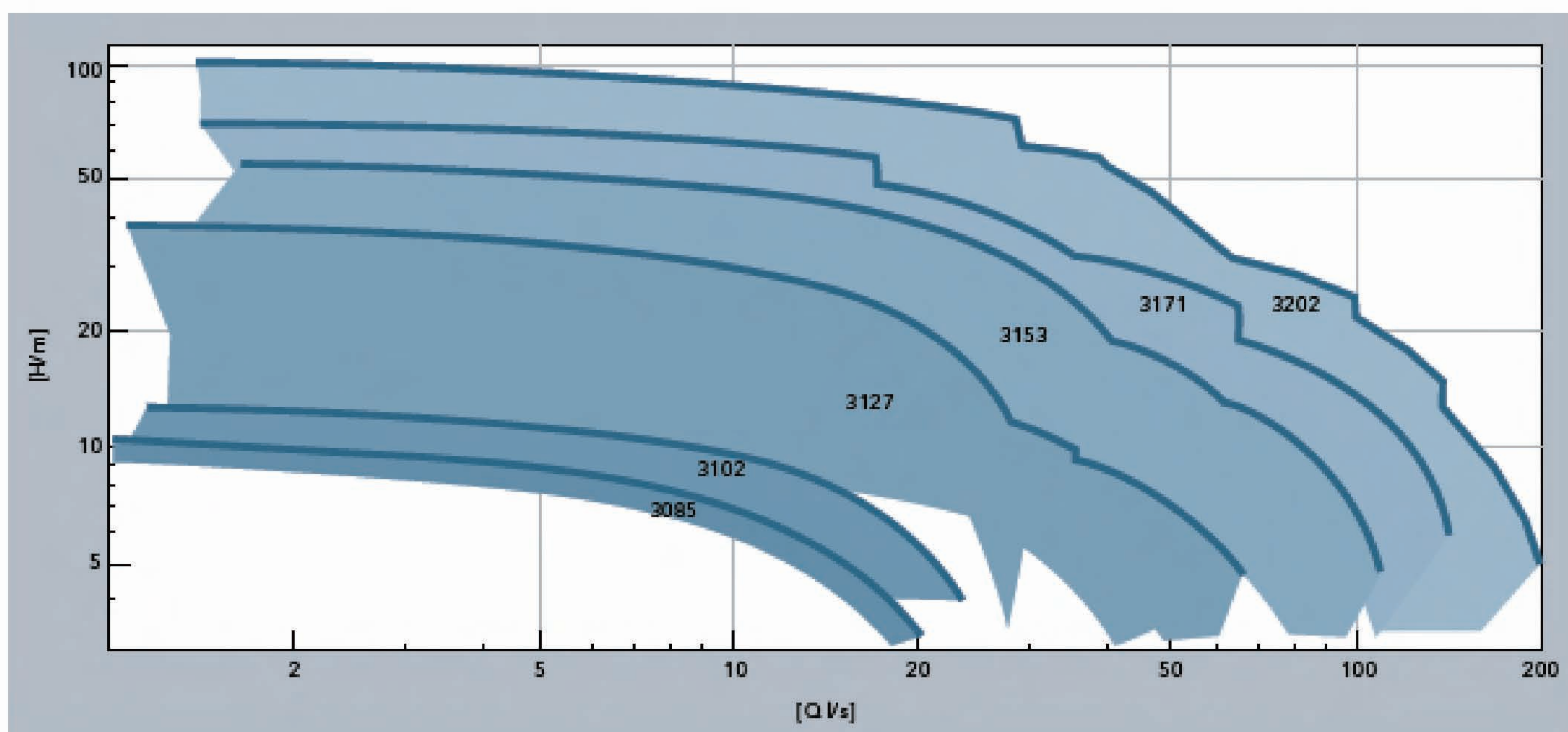
半永久式安装，带搅拌和泵送转动导杆。3085 和 3102可以提供此种安装方式。

# 飞力F泵的型谱

飞力F泵系列包括七种型号，最大处理能力为200升/秒。飞力F泵为降低所有者的故障停机时间和总体成本而设计，为处理难以泵送的固体提供先进的技术方



性能曲线，50赫兹



## 功率等级和规格

型号	3085	3102	3127	3153	33171	3202
功率等级, 千瓦	2.0	3.1	4.7-7.4	7.5-15	15-22	22-47
出口尺寸, 毫米	100	100	80	80	100	100
			100	100	150	150
			150	150		200

# 适配能力

## 选项表

选择以下可选设备来定制您的飞力F泵。

飞力F泵的型号	3085	3102	3127	3153	3171	3202
配件 / 产品						
水力部件						
N 叶轮 / 切割式 插入环			●	●	●	●
旧式 F 叶轮	●	●				
引导销			●	●	●	●
Hard - Iron™			●	●	●	●
球墨铸铁	●	●				
切刀			◐	◐		
螺旋进料器				◐		
密封系统						
Griploc™ 密封	●	●	●			
Plug-in™ 密封				●	●	●
Active Seal™				●	●	●
Spin-out™	●	●	●	●	●	●
检查室				●	●	●
电机						
绝缘等级	H	H	H	H	H	H
热传感器	●	●	●	●	●	●
冷却系统						
1. 无冷却	●	●	●	●	●	●
2. 内部冷却				○	○	○
3. 外部冷却				○	○	○
安装方法						
FP	●	●	●	●	●	●
FS	●	●	●	●	●	●
FT			●	●	●	
FZ			●	●	●	
FJ						
认证 / 合规						
防爆	○	○	○	○	○	○
附件						
冲洗阀			○	◐	◐	◐
泵监测装置, 准备对象						
-Mini CAS	●	●	●	●	●	●
-MAS				○	○	○

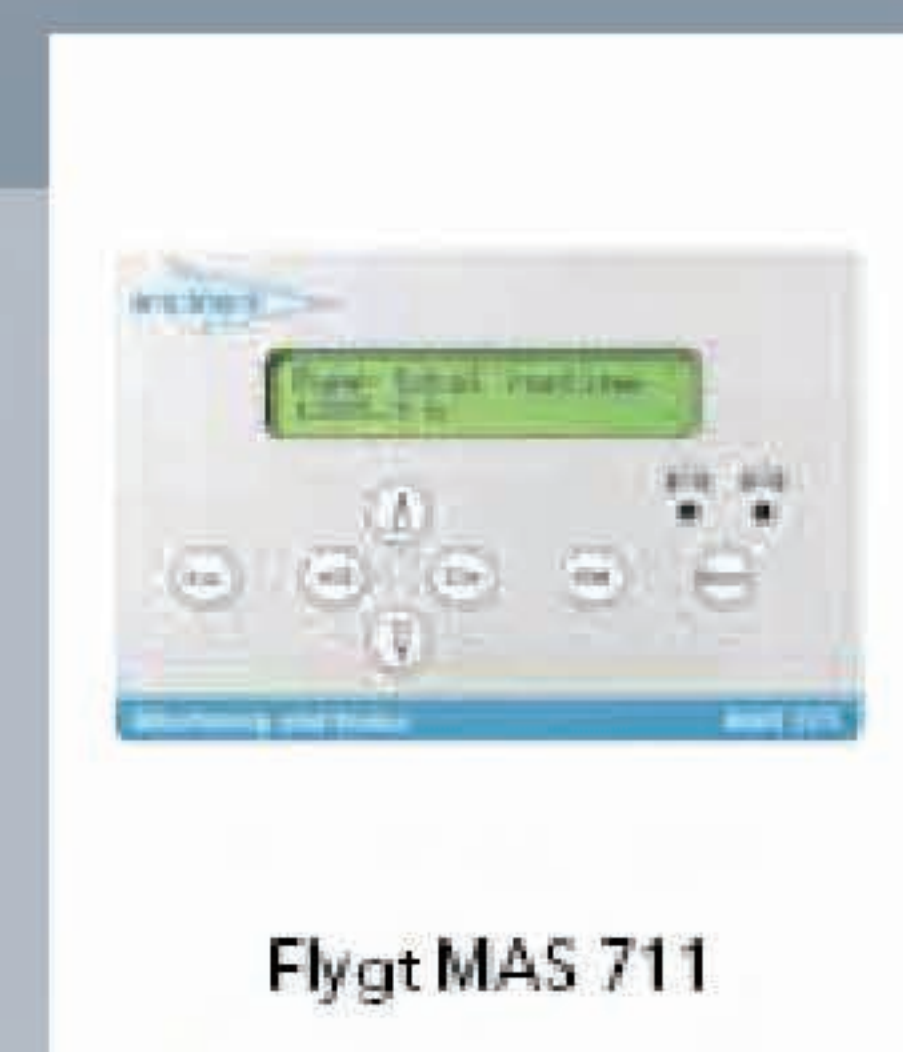
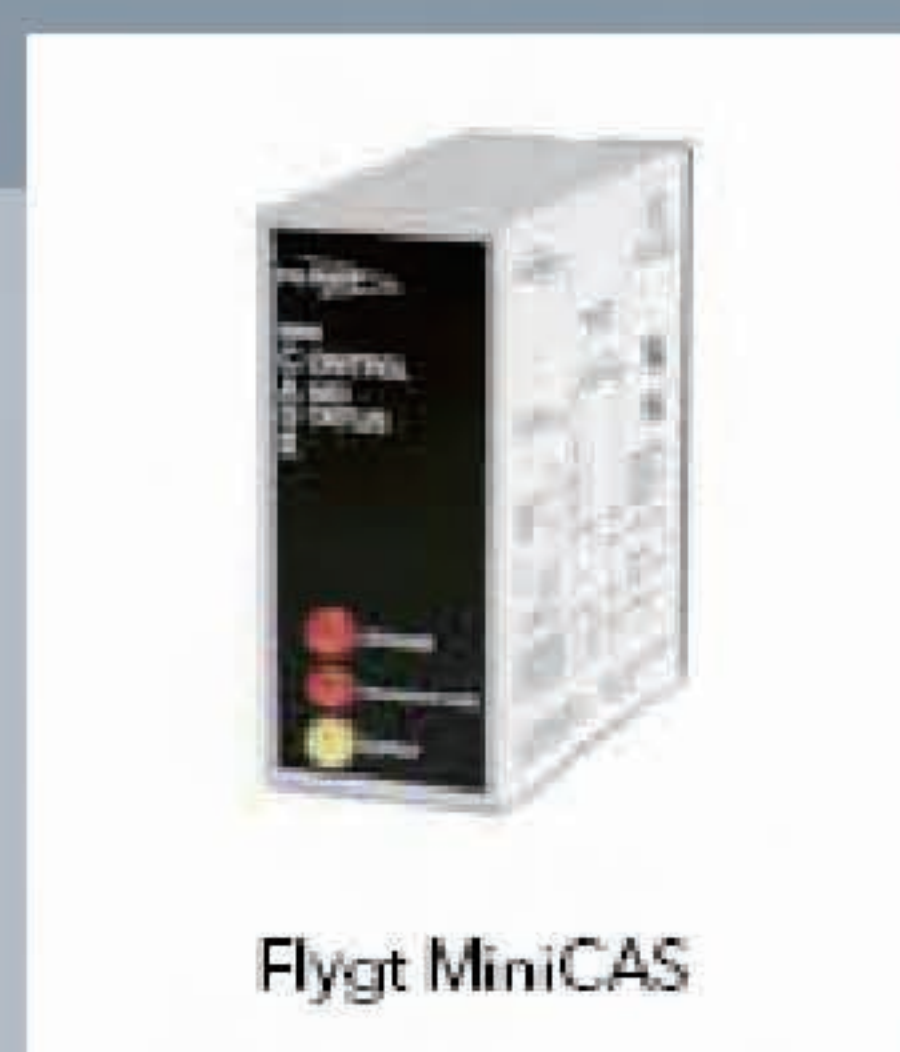
- = 标配
- = 可选
- ◐ = 标配, 但也根据型号选择

- ◑ = 根据具体型号, 标配或不提供
- ◒ = 根据具体型号, 可选或不提供

### 智能选项可实现某些操作

Flygt MiniCAS 是为飞力F泵设计的定子温度和泄漏传感器用监测继电器。

Flygt MAS 711 为飞力F 3153, 3171 和 3202 提供的保护监测系统。

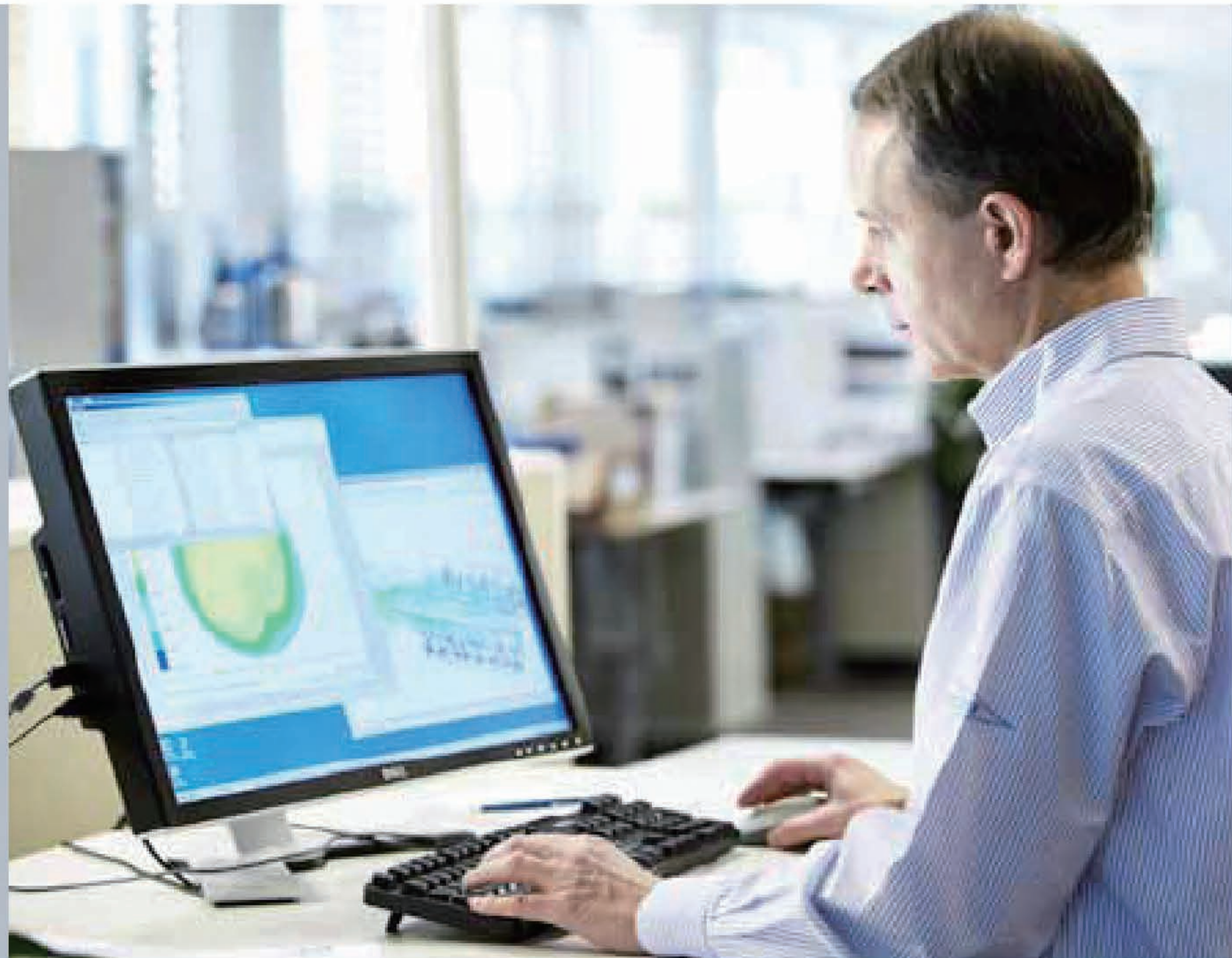


# 在您业务发展的每一步为您提供有力支持



## 监控范围广泛

我们为整个工艺系统提供硬件和软件—系统范围从单个泵驱动器、启动器、传感器、控制器到系统软件和可扩展的SCADA系统。



## 原厂备件和保修

当出现故障停机时，我们的全球服务网络快捷、高效地为您提供原厂备件。所有飞力备件15年可供。对于大型泵，甚至20年可供。

## 丰富的工程技术知识

ITT在液体动力学方面具有丰富的知识，并且在设计、运营和维护高效污水输送系统具有丰富的实践经验。我们提供多种工程服务，包括：

- 系统分析和计算
- 泵坑设计
- 水锤计算
- 泵启动分析
- 瞬态分析
- 计算流体动力学 (CFD)
- 缩尺模型试验

简而言之，对于您的各种需要，我们都能为您提供支持，以获得最佳性能并保证经济、高效地运行。

## 为您的系统提供动力

使用飞力监测和控制产品，您可以控制和优化系统各部件性能，这样有助于减少泵、阀、总管道上的应力，确保可靠、高效地运行，从而延长使用寿命。

## 飞力泵的支持与服务

我们全球网络中的本地服务中心和服务伙伴可提供各种综合服务，为确保安全、高效、可靠地运行提供支持。为确保无故障运行并减少故障停机时间以及让我们提供快速、专业的响应和高品质的维修服务，请使用飞力原厂备件。

Xylem(NYSE:XYL) 赛莱默公司是一家领先的全球水技术提供商，为公用事业、住宅与商业建筑服务业、工业与农业应用领域客户提供水输送、处理、监测和高效利用的技术与方案。公司拥有多个市场领先的产品品牌，业务遍及 150 多个国家，公司员工具有广泛的应用专业知识，十分注重寻找适合当地情况的解决方案以解决世界上最具挑战性的水与污水问题。Xylem 公司 2011 年成立，由 ITT 公司水相关业务分拆而成，总部位于纽约州白滩市(White Plains)，2012 年营业收入为 38 亿美元，在世界各地拥有 12,700 名员工。2012 年，Xylem 凭借在全球范围内开展和推动可持续业务活动及解决方案入选道琼斯可持续发展世界指数。

Xylem 这个名称源于古希腊文，本意是指植物中负责输送水的组织，会让人联想起自然界中所发生的最好的水输送机制，突出我们以水为中心业务的工程技术能力。欲了解更多相关信息，请访问公司网站或拨打客户服务热线。

[www.xyleminc.com](http://www.xyleminc.com)



#### 上海

遵义路 100 号虹桥上海城  
A 座 30 楼(200051)  
Tel:(021) 22082888  
Fax:(021) 22082999

#### 南京

鼓楼区中山北路 8 号紫峰大厦  
1202 室(210009)  
Tel:(025) 83346981  
Fax:(025) 83346953

#### 北京

东城区广渠门内白桥大街 15 号  
嘉禾国信大厦 412 室(100738)  
Tel:(010) 59620898  
Fax:(010) 59620868

#### 沈阳

经济技术开发区开发大路  
11甲 4 号(110141)  
Tel:(024) 25263000  
Fax:(024) 25833498

#### 武汉

汉口解放大道 634 号新世界  
中心 A 座 803 室(430022)  
Tel:(027) 82667686  
Fax:(027) 85267546

#### 成都

高新区天泰路 368 号三峡大厦  
南楼 B 座 1302 室(610016)  
Tel:(028) 82889515  
Fax:(028) 82889511

#### 广州

天河区天河东路 67 号  
丰兴广场 A 座 906 室(510620)  
Tel:(020) 85505870  
Fax:(020) 85505570

#### 西安

高新区锦业路 1 号  
都市之门 D 座 605 室(710075)  
Tel:(029) 88337330  
Fax:(029) 88337322

客户服务热线: 400 820 3906

制造商保留不经通知对产品的性能、规格、样本或设计进行更改的权利。

所有资料经过小心核对，以求准确。如有任何印刷疏漏或在翻译中可能产生误差，本公司不承担因此产生之后果。